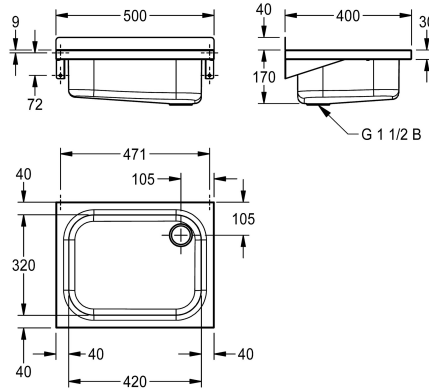


## KWC SIRIUS Ausgussbecken

**Modell-Linie: SIRIUS | BS303**

Reinigungsbecken, Waschröge, Ausgüsse | Reinigungsbecken



### KWC-Nr.

**2000090080**

Ohne Klapprost

**207.0000.057**

mit Klapprost

Ausgussbecken, zur Wandmontage, Chromnickelstahl, Oberfläche seidenmatt, Materialstärke 1,2 mm, fugenlos eingeschweißtes Becken, ohne Überlauf, mit Standrohrventil G 1 1/2 B aus Kunststoff, Ablauf hinten rechts, ohne Armaturenbank, mit hinterer Aufkantung 40 mm, ohne Klapprost, inklusive Befestigungsmaterial, inklusive

Konsolen lose.

Abmessungen 500 x 210 x 400 mm (B x H x T)  
Beckenabmessung 420 x 170 x 320 (B x H x T)

### Technische Daten

Spritzschutzhöhe	40 mm
Beckenposition	mittig
Beckendesign	runde Ecken
Becken: Höhe	175 mm
Oberflächenbehandlung des Beckens	seidenmatt
Becken: Tiefe	320 mm
Becken: Breite	420 mm
Bürsten	ohne Bürsten
Abtropffläche oder Ablage	nein
Rost	nein
Material	Edelstahl
Materialtyp	1.4301 Chromnickelstahl V2A
Materialstärke	1.2 mm
Anzahl der Abläufe	1
Abgangsgröße	G 1 1/2 B
Gesamttiefe	400 mm
Gesamthöhe	215 mm
Gesamtbreite	500 mm
Überlauf	nein
Schwallrand	nein
Riffelung	nein
Überlaufkanal	nein
Rückwand	Komponente eines anderen Teils

## KWC SIRIUS Ausgussbecken

### Modell-Linie: SIRIUS | BS303

Reinigungsbecken, Waschröge, Ausgüsse | Reinigungsbecken

Schlamm-sammelbehälter	nein
Schlammfangkorb	nein
Oberflächenbehandlung	seidenmatt
Armaturenbank	nein
Art der Montage	Wandmontage
Typ Des Mehrzweckbecken	Mehrzweckbecken
Typ der Ablaufgarnitur	Siebventil
Anzahl der Waschplätze	1
Position Ablauf	rechte hintere Ecke
Ausladung Ablauf	105 mm
Ablaufgarnitur inklusive	ja
Durchmesser Ablaufbohrung	DN 40
teamNumber	412008
sanitasTroeschNumber	7362 112

### Optionales Zubehör



### SIRIUS Rückwand

**2000100939**  
BS304