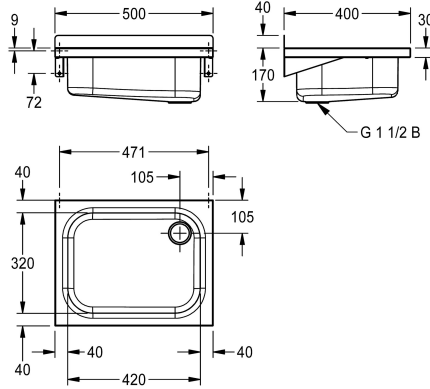


KWC SIRIUS Fregadero industrial

Modell-Linie: SIRIUS | BS303
Cubetas inoxidable | Cubetas de limpieza



KWC-No.

2000090080
Sin rejilla abatible

207.0000.057
Con rejilla abatible

Fregadero industrial para soporte a pared, acero de cromo níquel, acabado satinado, espesor de material 1 mm, cubeta soldada sin juntas con dimensiones de la cubeta 420 x 400 x 170 mm, bordes redondeados, válvula de desagüe de 1 1/2", desagüe detrás a la derecha, peto trasero de 40 mm, incluye tornillos de acero

inoxidable y tacos.

Sin rejilla abatible
Dimensiones 500 x 215 x 400 mm (L x A x P)

Datos técnicos

Altura trasera
Posición de la cubeta
Cubeta construcción
Altura de la cubeta
Tratamiento de la superficie del lavabo
Longitud de lavabo
Anchura de la cubeta
Escobillas
Bandeja
óxido
Material
Código
Espesor del material
Número de orificios de residuos
Tamaño de la salida
Profundidad
Altura
Anchura total
Rebosadero
Peto trasero
Escurridor
Aliviadero
Pared trasera

40 mm
Medio
Esquinas del radio
175 mm
Acabado satinado
320 mm
420 mm
Without brushes
No
No
Acero inoxidable
1.4301
1.2 mm
1
G 1 1/2 B
400 mm
215 mm
500 mm
No
No
No
No
componente de otra parte

KWC SIRIUS Fregadero industrial

Modell-Linie: SIRIUS | BS303
Cubetas inoxidable | Cubetas de limpieza

Sumidero	No
Cesta de sumidero	No
Acabado de superficie	Acabado satinado
Repisa grifos	No
Tipo de montaje	Montaje a pared
Tipo de fregadero industrial	Fregadero de usos múltiples
Tipo de vertedero	Residuos de perforación
Número de lavabos	1
Posición del desagüe	Esquina trasera derecha
Vaciado desagüe	105 mm
rebosadero incluido	Si
Tamaño vertedero	DN 40

Accesorios opcionales



Pared trasera SIRIUS

2000100939
BS304