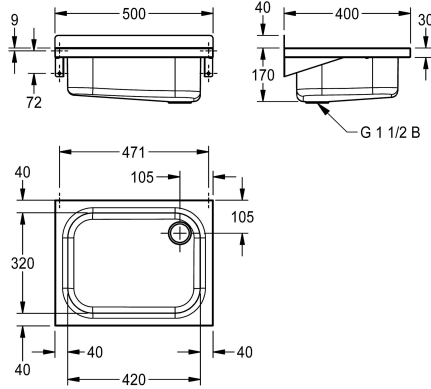


KWC SIRIUS Bac de lavage

Modell-Linie: SIRIUS | BS303
Bacs de lavage, déversoirs et éviers | Bacs de lavage



KWC-No.

2000090080
Sans grille basculante

207.0000.057
Avec grille pliante en inox, patin en caoutchouc inclus

Bac à usage universel en inox, finition satinée, épaisseur de matériau 1,2 mm, conçu pour un montage mural, vasque emboutie soudée d'un seul tenant avec dimensions 420 x 320 x 170 mm, bords arrondis, bonde 1 1/2" à bouchon, évacuation arrière droite,

remontée arrière de 40 mm. Vis en inox et chevilles fournies.

Sans grille pliante
Dimensions 500 x 210 x 400 mm (L x H x P)

Données techniques

Hauteur pare-boue arrière	40 mm
position du vasque	Au milieu
Construction du bol	Rayon de l'angle
Vasque - hauteur du vasque	175 mm
finition du bac	Finition satinée
Profondeur du vasque	320 mm
Largeur du vasque	420 mm
Brosses	WITHOUT BRUSHES
Égouttoir ou stockage	Non
Grille	Non
Matière	Acier inoxydable
Code du matériel	1.4301
Épaisseur de matière	1.2 mm
Nombre de trous pour déchets	1
Taille de l'évacuation	G 1 1/2 B
Profondeur totale	400 mm
Hauteur totale	215 mm
Largeur totale	500 mm
Trop-plein	Non
Support arrière	Non
Surface nervurée	Non
Déversoir	Non
Dosseret	composant d'une autre partie
Puisard d'évacuation	Non

KWC SIRIUS Bac de lavage

Modell-Linie: SIRIUS | BS303

Bacs de lavage, déversoirs et éviers | Bacs de lavage

Bac de récupération	Non
Finition de surface	Finition satinée
Saillie de robinetterie	Non
Type de montage	Montage mural
Type d'évier	Multi receveur lavabo
Type de kit d'évacuation	évacuation perforée
Nombre de postes de lavage	1
Position du vidage	Angle droit arrière
Saillie du vidage	105 mm
kit d'évacuation inclus	Oui
Taille de l'évacuation	DN 40
teamNumber	412008
sanitasTroeschNumber	7362 112

Accessoires en option



Dosseret SIRIUS

2000100939
BS304