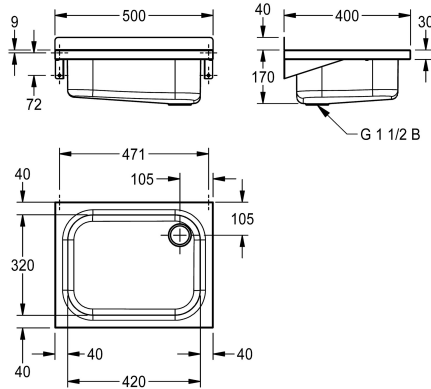


## KWC SIRIUS Bac de lavage

Modell-Linie: SIRIUS | BS303

Bacs de lavage, déversoirs et éviers | Bacs de lavage



### KWC-No.

**2000090080**

Sans grille basculante

**207.0000.057**

Avec grille pliante en inox, patin en caoutchouc inclus

Bac à usage universel en inox, finition satinée, épaisseur de matériau 1,2 mm, conçu pour un montage mural, vasque emboutie soudée d'un seul tenant avec dimensions 420 x 320 x 170 mm, bords arrondis, bonde 1 1/2" à bouchon, évacuation arrière droite,

remontée arrière de 40 mm. Vis en inox et chevilles fournies.

Sans grille pliante  
Dimensions 500 x 210 x 400 mm (L x H x P)

### Données techniques

Hauteur pare-boue arrière

40 mm

position du vasque

Au milieu

Construction du bol

Rayon de l'angle

Vasque - hauteur du vasque

175 mm

finition du bac

Finition satinée

Profondeur du vasque

320 mm

Largeur du vasque

420 mm

Brosses

WITHOUT BRUSHES

Égouttoir ou stockage

Non

Grille

Non

Matière

Acier inoxydable

Code du matériel

1.4301

Épaisseur de matière

1.2 mm

Nombre de trous pour déchets

1

Taille de l'évacuation

G 1 1/2 B

Profondeur totale

400 mm

Hauteur totale

215 mm

Largeur totale

500 mm

Trop-plein

Non

Support arrière

Non

Surface nervurée

Non

Déversoir

Non

Dosseret

composant d'une autre partie

Puisard d'évacuation

Non

## KWC SIRIUS Bac de lavage

**Modell-Linie: SIRIUS | BS303**  
Bacs de lavage, déversoirs et éviers | Bacs de lavage

Bac de récupération	Non
Finition de surface	Finition satinée
Saillie de robinetterie	Non
Type de montage	Montage mural
Type d'évier	Multi receveur lavabo
Type de kit d'évacuation	évacuation perforée
Nombre de postes de lavage	1
Position du vidage	Angle droit arrière
Saillie du vidage	105 mm
kit d'évacuation inclus	Oui
Taille de l'évacuation	DN 40

### Accessoires en option



### Dosseret SIRIUS

**2000100939**  
BS304