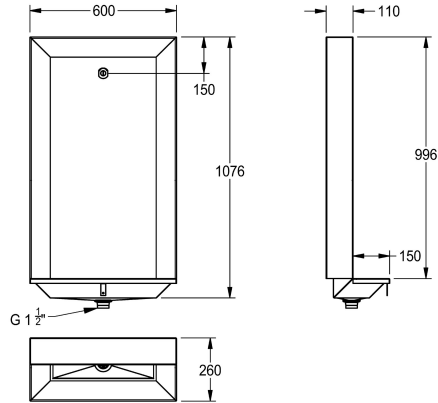
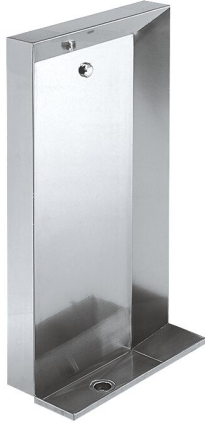


## KWC CAMPUS Urinalstand

Modell-Linie: **CAMPUS | BS550**  
Urinale und WC's | Reihenurinale



### KWC-Nr.

**2000100030**

Abmessungen 600 x 1076 x 260 mm (B x H x T)

**2000100031**

Breite 1200 mm

**2000100032**

Breite 1800 mm

### Gesamtbreite

600 mm

1,200 mm

1,800 mm

Urinalstand, Chromnickelstahl, Oberfläche seidenmatt,  
Materialstärke 1,5 mm, Siebventil G 1 1/2 B, mit je einem Spritzkopf  
G 1/2 B pro 600 mm Länge, Ablauf mittig.

Abmessungen 600 x 1076 x 260 mm (B x H x T)

### Technische Daten

Anschlussgröße

G 1/2 B

Material

Edelstahl

Materialtyp

1.4301 Chromnickelstahl V2A

Materialstärke

1.5 mm

Mindestspülmenge

2 Liter

Abgangsgröße

G 1 1/2

Gesamttiefe

260 mm

Gesamthöhe

1,076 mm

Gesamtbreite

600 mm

Oberflächenbehandlung

seidenmatt

Art der Spülung

wassergespült

Art der Montage

Wand- und Bodenmontage

Typ des Urinals

Urinalstand

Typ der Ablaufgarnitur

Flachsiebventil

Wasserzulauf

verdeckt

Wasserablauf

verdeckt