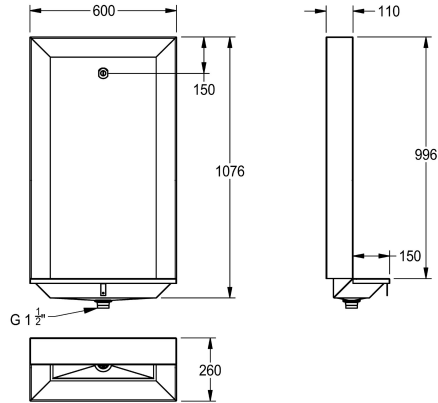


KWC CAMPUS Orinatoio a pavimento

Modell-Linie: **CAMPUS | BS550**
Orinatori e WC | Orinatori multipli



KWC-No.

2000100030
Dimensioni 600 x 1076 x 260 mm (L x A x P)

2000100031
Larghezza 1200 mm

2000100032
Larghezza 1800 mm

Larghezza complessiva

600 mm

1,200 mm

1,800 mm

Orinatoio a pavimento, in acciaio inox 18/10, superficie satinata, spessore materiale 1,5 mm, getti con allaccio dal retro, scarico centrale con filtro piano 1"1/2.

Dimensioni 600 x 1076 x 260 mm (L x A x P)

Dati tecnici

Dimensione mandata

G 1/2 B

Materiale

Acciaio inox

Codice materiale

1.4301

Spessore del materiale

1.5 mm

Capacità minima di flussaggio

2 Litro

Dimensione scarico

G 1 1/2

Profondità totale

260 mm

Altezza totale

1,076 mm

Larghezza complessiva

600 mm

Finitura della superficie

Finitura satinata

Tipo di flussaggio

Acqua di risciacquo

Tipo di montaggio

Installazione a parete e pavimento

Tipologia orinatoio

Orinatoio verticale

Tipologia del gruppo scarico

Scarico piatto forato

Mandata dell'acqua

Installazione ad incasso

Scarico dell'acqua

Installazione ad incasso

teamNumber

0