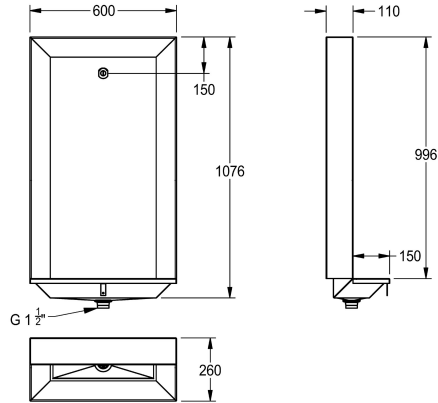
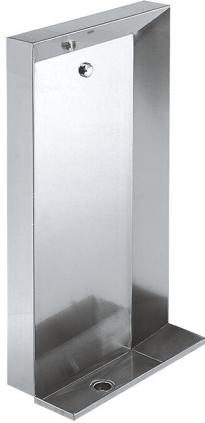


KWC CAMPUS Vloerstand urinoir

Modell-Linie: CAMPUS | BS550
Urinoirs en toiletten | Urinoirgoten



KWC-No.

2000100030

Afmetingen 600 x 1076 x 260 mm (B x H x D)

2000100031

Afmetingen 1200 x 1076 x 260 mm (B x H x D)

2000100032

Afmetingen 1800 x 1076 x 260 mm (B x H x D)

Totale breedte

600 mm

1,200 mm

1,800 mm

Standaard urinoir, van roestvrij staal, oppervlak zijdemat, materiaaldikte 1,5 mm, afvoerplug G 1 1/2 B, met steeds één sproeikop G 1/2 B per 600 mm lengte, centrale afvoer.

Afmetingen 600 x 1076 x 260 mm (B x H x D)

Technical Data

Inlaat omvang

G 1/2 B

Materiaal

Roestvrij staal

Materiaalcode

1.4301

Materiaaldikte

1.5 mm

Minimum spoelcapaciteit

2 Liter

Uitlaat diameter

G 1 1/2

Totale diepte

260 mm

Totale hoogte

1,076 mm

Totale breedte

600 mm

Oppervlakaafwerking

Zijdeglans

Type spoeling

Met waterspoeling

Type montage

Wand- en vloer bevestiging

Type urinoir

URINAL-STAND

Type afvoer kit

Vlak rooster afvoerplug

Waterinlaat

Verdekte montage

Waterafvoer

Verdekte montage