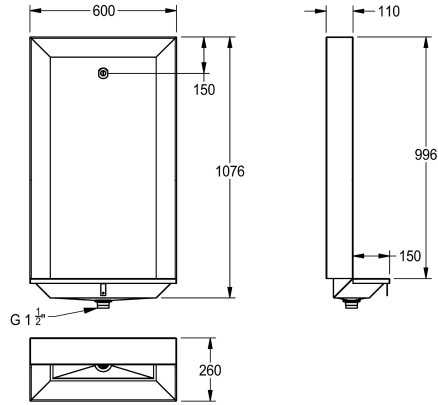


## KWC CAMPUS Vloerstand urinoir

Modell-Linie: **CAMPUS | BS550**  
Urinoirs en toiletten | Urinoirgoten



### KWC-No.

**2000100030**

Afmetingen 600 x 1076 x 260 mm (B x H x D)

**2000100031**

Afmetingen 1200 x 1076 x 260 mm (B x H x D)

**2000100032**

Afmetingen 1800 x 1076 x 260 mm (B x H x D)

### Totale breedte

600 mm

1,200 mm

1,800 mm

Standaard urinoir, van roestvrij staal, oppervlak zijdemat, materiaaldikte 1,5 mm, afvoerplug G 1 1/2 B, met steeds één sproeikop G 1/2 B per 600 mm lengte, centrale afvoer.

Afmetingen 600 x 1076 x 260 mm (B x H x D)

### Technical Data

Inlaat omvang

G 1/2 B

Materiaal

Roestvrij staal

Materiaalcode

1.4301

Materiaaldikte

1.5 mm

Minimum spoelcapaciteit

2 Liter

Uitlaat diameter

G 1 1/2

Totale diepte

260 mm

Totale hoogte

1,076 mm

Totale breedte

600 mm

Oppervlakaafwerking

Zijdeglans

Type spoeling

Met waterspoeling

Type montage

Wand- en vloer bevestiging

Type urinoir

URINAL-STAND

Type afvoer kit

Vlak rooster afvoerplug

Waterinlaat

Verdekte montage

Waterafvoer

Verdekte montage