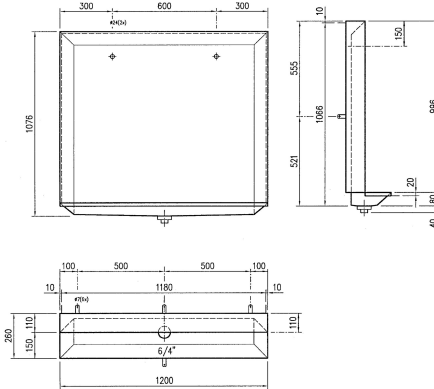


## KWC CAMPUS Pisoárové stání

Modell-Linie: **CAMPUS | BS551**  
Pisoáry a WC | Pisoárové žláby



### KWC-No.

**2000100030**

Rozměry 600 × 1076 × 260 mm (š × v × h)

**2000100031**

Rozměry 1200 × 1076 × 260 mm (š × v × h)

**2000100032**

Rozměry 1800 × 1076 × 260 mm (š × v × h)

### Celková šířka

600 mm

1,200 mm

1,800 mm

Pisoárové stání, z chromikové oceli, povrch hedvábně matný, tloušťka materiálu 1,5 mm, síťkový ventil G 1 1/2 B, s jednou splachovací hlavicí G 1/2 B na každých 600 mm délky, odtok

uprostřed.

Rozměry 1200 × 1 076 × 260 mm (š × v × h)

### Technické údaje

Velikost přívodní trubky

G 1/2 B

Materiál

ušlechtilá ocel

Kód materiálu

1.4301

Tloušťka materiálu

1.5 mm

Minimální splachovací objem

4 Litr

Velikost odtokové trubky

G 1 1/2

Celková hloubka

260 mm

Celková výška

1,076 mm

Celková šířka

1,200 mm

Včetně sifonu

Ne

Povrch

hedvábně matný

Typ splachování

voda

Způsob montáže

zeď a montáž na podlahu

Typ pisoáru

stojan pisoáru

Typ odpadové sady

plochý perforovaný odtok

Přívod vody

skrytá montáž

Odpad

skrytá montáž