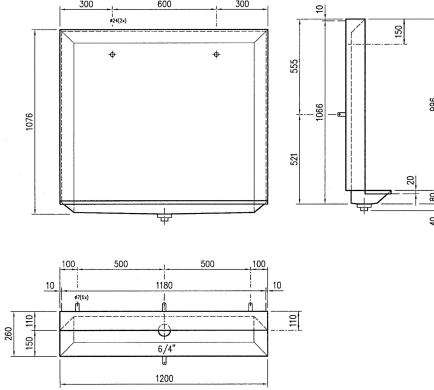
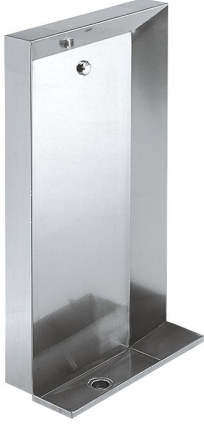


## KWC CAMPUS Urinario vertical de pared

Modell-Linie: **CAMPUS | BS551**  
Urinaros e inodoros | Urinario colectivo



### KWC-No.

**2000100030**

Dimensiones 600 x 1076 x 260 mm (an x al x pr)

**2000100031**

Anchura 1200 mm

**2000100032**

Dimensiones 1800 x 1076 x 260 mm (L x A x P)

### Anchura total

600 mm

1,200 mm

1,800 mm

Urinario vertical, de acero inoxidable, acabado satinado, espesor del material 1,5 mm, desagüe con rejilla G 1 1/2 B, cabezales de descarga G 1 1/2 B incluidos cada 600 mm, desagüe centrado.

Anchura 1200 mm

### Datos técnicos

Diámetro de entrada

G 1/2 B

Material

Acero inoxidable

Código

1.4301

Espesor del material

1.5 mm

Mínimo capacidad de flujo

4 Litro

Tamaño de la salida

G 1 1/2

Profundidad

260 mm

Altura

1,076 mm

Anchura total

1,200 mm

sifón incluidos

No

Acabado de superficie

Acabado satinado

Tipo de descarga

Agua

Tipo de montaje

Montaje a suelo o a pared

Tipo de urinario

Soporte de mingitorio

Tipo de vertedero

Residuos perforada plana

Entrada de agua

Montaje oculto

Desagüe

Montaje oculto