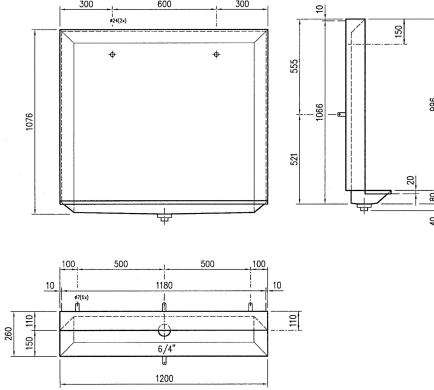
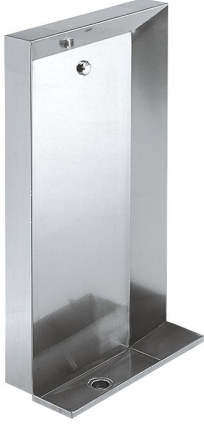


## KWC CAMPUS Urinaali 1200

Modell-Linie: **CAMPUS | BS551**  
Urinaalit / WC | Riviurinaali



### KWC-No.

**2000100030**

Leveys 600 mm

**2000100031**

Leveys 1200 mm

**2000100032**

Leveys 1800 mm

### Kokonaisleveys

600 mm

1,200 mm

1,800 mm

Urinaali, krominikkeliterästä, satiinipinta, materiaalin vahvuus 1,5 mm, rei'itetty pohjaventtiili 1 1/2", yksi huuhtelupää 1/2" pro, pituus

1200 mm, pohjaventtiili keskellä.

### Tekniset tiedot

Sisääntuloaukon koko

G 1/2 B

Materiaali

Ruostumaton teräs

Rst teräslaji

1.4301

Materiaalin vahvuus

1.5 mm

Minimi virtaus kapasiteetti

4 Litra

Ulostuloaukon halkaisija

G 1 1/2

Kokonaisyyvyys

260 mm

Kokonaiskorkeus

1,076 mm

Kokonaisleveys

1,200 mm

sisältää vesilukon

Ei

Pinnan viimeistely

Satiinipintainen

Huuhtelu tapa

Vesi

Asennustapa

Seinä ja lattia asennus

Urinaalin tyyppi

Urinaalin jalusta

Pohjaventtiilin tyyppi

Litteä reijitetty pohjaventtiili

Veden tulo

Piiloasennus

Veden poisto

Piiloasennus

lviCode

0