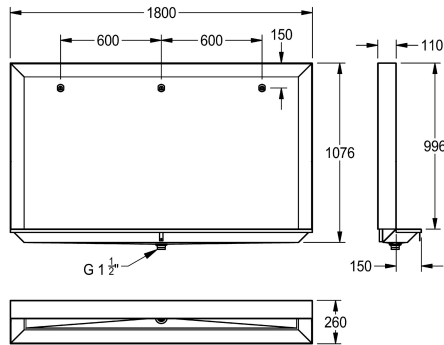
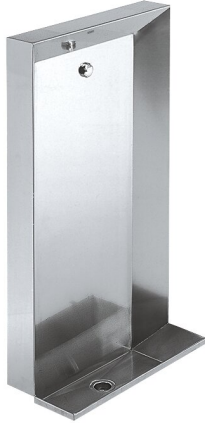


KWC CAMPUS

Pisuar stojący

Modell-Linie: **CAMPUS | BS552**

Pisuary i miski ustępowe | Pisuary wielostanowkowe



KWC-No.

2000100030

Wymiary 600 x 1076 x 260 mm (szer. x wys. x głęb.)

2000100031

Wymiary 1200 x 1076 x 260 mm (szer. x wys. x głęb.)

2000100032

Wymiary 1800 x 1076 x 260 mm (szer. x wys. x głęb.)

Łączna szerokość

600 mm

1,200 mm

1,800 mm

Pisuar montowany do ściany i posadzki, wykonany ze stali szlachetnej, powierzchnie szlifowane matowe, grubość materiału 1,5 mm. Odpływ sitkowy G 1/2 B. Jedna głowica splotująca G 1/2

B na każde 600 mm szerokości. Odpływ środkowy.

Wymiary 1800 x 1076 x 260 mm (szer. x wys. x głęb.)

Dane techniczne

Średnica dopływu

G 1/2 B

Materiał

Stal szlachetna

Kod materiałowy

1.4301

Grubość materiału

1.5 mm

Minimalna objętość splotkiwania

6 Litr

Średnica odpływu

G 1 1/2

Łączna głębokość

260 mm

Łączna wysokość

1,076 mm

Łączna szerokość

1,800 mm

Syfon w komplecie

Nie

Wykończenie powierzchni

Matowe

Rodzaj splotkiwania

Splotkiwany wodą

Rodzaj montażu

Montaż naścienny i przypodłogowy

Rodzaje pisuarów

Pisuar stojący

Rodzaje zestawów odpływowych

Płaski odpływ sitkowy

Dopływ wody

Montaż ukryty

Ujście wody

Montaż ukryty