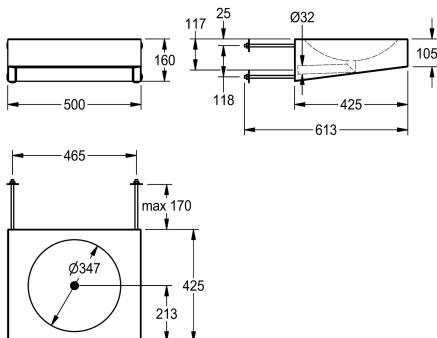


KWC HEAVY-DUTY Umywarka pojedyncza

Modell-Linie: HEAVYDUTY | HDTX455
Umywalki | Umywalki pojedyncze



KWC-No.

2000100058

Wymiary 500 x 160 x 425 mm (szer. x wys. x głęb.)

Umywarka pojedyncza do montażu ściennego. Stal szlachetna, powierzchnia szlifowana matowa, grubość materiału 1,2 mm. Bez półki armaturowej. Gwintowane pręty do wandaloodpornego montażu od strony pomieszczenia serwisowego. Zamknięta ze wszystkich stron obudowa ze spawaną bezspoinowo, okrągłą komorą. Wspawany bezspoinowo odpływ sitkowy z rurą

odpływową DN 32. Montowany od strony pomieszczenia serwisowego syfon (zakupić dodatkowo). W komplecie: zestaw montażowy.

Wymiary (szer. x wys. x głęb.): 500 x 160 x 425 mm

Dane techniczne

Rodzaje umywalek
Umieszczenie komory
Komora - głębokość komory
Wykończenie powierzchni miski
Głębokość komory
Kształt miski
Szerokość komory
Kolor
Materiał
Kod materiałowy
Grubość materiału
Łączna głębokość
Łączna wysokość
Łączna szerokość
Przelew
Tylna krawędź przyścienna
średnica syfonu
Syfon w komplecie
Łącznik międzykomorowy
Ścianka tylna
Wykończenie powierzchni
Półka na baterię
Rodzaj montażu
Rodzaje zestawów odpływowych

Umywarka częściowo wbudowana w blat
W środku
81 mm
Matowe
347 mm
Okrąg
347 mm
Brak koloru
Stal szlachetna
1.4301
1.2 mm
425 mm
160 mm
500 mm
Nie
Nie
DN 32
Nie
Nie
Nie
Matowe
Nie
Montaż przez ścianę
Zintegrowany zawór sitkowy (wspawany na stałe)





KWC HEAVY-DUTY
Umywarka pojedyncza

Modell-Linie: HEAVYDUTY | HDTX455
Umywalki | Umywalki pojedyncze

Pozycja ujęcia	W środku
Długość wysięgu	212 mm
Zestaw odpływowy w komplecie	Tak
Wielkość zaworu odpływowego	DN 32
ATT-WS-WASTESLEEVEINCL	Nie