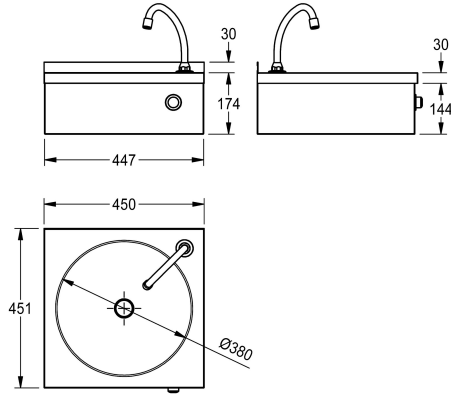


KWC ANIMA

Einzelwaschtisch mit Knie- oder Hüftbetätigung

Modell-Linie: ANIMA | LP20

Waschtische & Waschrinnen | Waschtische



KWC-Nr.

2000100059

Abmessungen 450 x 175 x 450 mm (B x H x T)

Einzelwaschtisch, Chromnickelstahl, Oberfläche seidenmatt, Materialstärke 1,0 mm, mit fugenlos eingeschweißter runder Mulde, Ablauf mittig, ohne Überlauf, mit Sieb Ablaufventil G 1 1/4 B, rechteckige Waschtischform, mit Armaturenbank 35 mm (T), mit Armaturenbohrung rechts 32 mm (D) und Wasserauslauf, hintere Aufkantung 30 mm (H), Frontschürze 204 mm (H) mit

Selbstschlussarmatur für Knie- oder Hüftbetätigung, Wassertemperatur über Mischventil regulierbar, inklusive Befestigungsmaterial.

Abmessungen 450 x 204 x 451 mm (B x H x T)
Muldenmaße 380 x 150 mm (D x H)

Technische Daten

Spritzschutzhöhe
Typ des Beckens
Beckenposition
Becken: Höhe
Oberflächenbehandlung des Beckens
Becken: Tiefe
Beckenform
Becken: Breite
Farbe
Material
Materialtyp
Materialstärke
Gesamttiefe
Gesamthöhe
Gesamtbreite
Überlauf
Schwallrand
Siphon-Durchmesser
Siphon inklusive
Überlaufkanal
Rückwand
Oberflächenbehandlung
Anzahl Armaturenbohrungen
Durchmesser Armaturenbohrung

30 mm
Waschbecken
mittig
150 mm
seidenmatt
380 mm
Kreis
380 mm
keine Farbe
Edelstahl
1.4301 Chromnickelstahl V2A
1 mm
451 mm
204 mm
450 mm
nein
nein
DN 32
nein
nein
Komponente eines anderen Teils
seidenmatt
1
32 mm

KWC ANIMA

Einzelwaschtisch mit Knie- oder Hüftbetätigung

Modell-Linie: ANIMA | LP20

Waschtische & Waschrinnen | Waschtische

Position Armaturenbohrung	rechts
Armaturenbank	nein
Art der Montage	Wandmontage
Typ der Ablaufgarnitur	Siebventil
Position Ablauf	mittig
Ausladung Ablauf	225 mm
Ablaufgarnitur inklusive	ja
Durchmesser Ablaufbohrung	DN 32
Abwurfhülse inklusive	nein
teamNumber	0

Optionales Zubehör



ANIMA Rückwand

2000100338
SB450

Ersatzteile



Ablaufgarnitur

2000103407
EANMX002