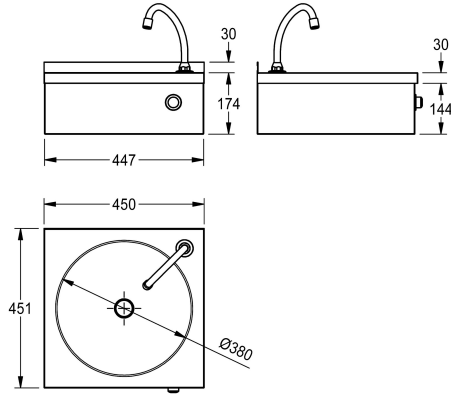


KWC ANIMA

Lavabo individual con accionamiento con la rodilla o con la cadera

Modell-Linie: ANIMA | LP20

Lavabo | Lavabos



KWC-No.

2000100059

Dimensiones 450 x 175 x 450 mm (an x al x pr)

Lavabo individual para montaje a pared, de acero inoxidable, acabado satinado, espesor del material 1 mm, cubeta redonda soldada sin juntas, desagüe centrado, sin rebosadero, válvula de tapón DN 32, lavabo de forma rectangular, con orificio a la derecha y caño premontado, ribete trasero, panel frontal con grifería de autocierre para accionamiento con rodilla o cadera, regulación de temperatura del agua mediante válvula mezcladora. Fijación en

pared incl. tornillos y tacos.

Dimensiones 450 x 204 x 451 mm (L x A x P)
Dimensiones de la cubeta 380 x 150 mm (D x A)
Ribete 30 mm (A)
Orificio a la derecha 32 mm (D)

Datos técnicos

Altura trasera	30 mm
Tipo de cubeta	Vanidad de la cuenca
Posición de la cubeta	Medio
Altura de la cubeta	150 mm
Tratamiento de la superficie del lavabo	Acabado satinado
Longitud de lavabo	380 mm
Forma de la cubeta	Círculo
Anchura de la cubeta	380 mm
Color	NO-COLOUR
Material	Acero inoxidable
Código	1.4301
Espesor del material	1 mm
Profundidad	451 mm
Altura	204 mm
Anchura total	450 mm
Rebosadero	No
Peto trasero	No
Diámetro del sifón	DN 32
sifón incluidos	No
Aliviadero	No
Pared trasera	componente de otra parte
Acabado de superficie	Acabado satinado
Número de orificios	1
Diámetro del orificio del grifo	32 mm

30 mm
Vanidad de la cuenca
Medio
150 mm
Acabado satinado
380 mm
Círculo
380 mm
NO-COLOUR
Acero inoxidable
1.4301
1 mm
451 mm
204 mm
450 mm
No
No
DN 32
No
No
componente de otra parte
Acabado satinado
1
32 mm

KWC ANIMA

Lavabo individual con accionamiento con la rodilla o con la cadera

Modell-Linie: ANIMA | LP20

Lavabo | Lavabos

Posición orificio para grifo	Derecho
Repisa grifos	No
Tipo de montaje	Montaje a pared
Tipo de vertedero	Residuos de perforación
Posición del desagüe	Centro
Vaciado desagüe	225 mm
rebosadero incluido	Si
Tamaño vertedero	DN 32
ATT-WS-WASTESLEEVEINCL	No

Accesorios opcionales



Pared trasera ANIMA

2000100338
SB450

Piezas de recambio



Guarnición de desagüe

2000103407
EANMX002