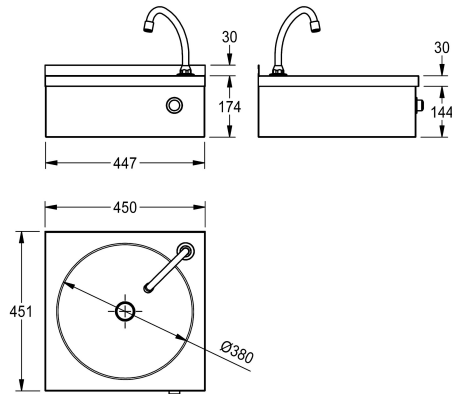


## KWC ANIMA

Lavabo individuel avec actionnement avec le genou ou la hanche

Modell-Linie: ANIMA | LP20  
Lavabos | Lavabos



### KWC-No.

**2000100059**

Dimensions 450 x 175 x 450 mm (L x H x P)

Lavabo individuel en inox de forme rectangulaire pour montage mural, finition satinée, épaisseur du matériau 1 mm, vasque ronde soudée sans soudures de 380 mm de diamètre, plage de robinetterie de 35 mm, sans trop-plein, bonde 1/4" avec bouchon, évacuation centrée, col de cygne pré-monté inclus, avec robinet à arrêt automatique pour une commande au genou, réglage de la

température de l'eau par mitigeur, durée d'écoulement pas réglable. Vis et chevilles fournies.

Dimensions 450 x 204 x 451 mm (L x H x P)  
Dimensions de la vasque 380 x 150 mm (L x H)

### Données techniques

Hauteur pare-boue arrière
Type de bassin
position du vasque
Vasque - hauteur du vasque
finition du bac
Profondeur du vasque
Forme du bac
Largeur du vasque
Couleur
Matière
Code du matériel
Épaisseur de matière
Profondeur totale
Hauteur totale
Largeur totale
Trop-plein
Support arrière
Diamètre du siphon
siphon intégré
Déversoir
Dosseret
Finition de surface
Nombre de trou de robinetterie
Diamètre du trou de robinetterie

30 mm
Lavabo de coiffeuse
Au milieu
150 mm
Finition satinée
380 mm
Cercle
380 mm
NO-COLOUR
Acier inoxydable
1.4301
1 mm
451 mm
204 mm
450 mm
Non
Non
DN 32
Non
Non
composant d'une autre partie
Finition satinée
1
32 mm

## KWC ANIMA

Lavabo individuel avec actionnement avec le genou ou la hanche

### Modell-Linie: ANIMA | LP20

Lavabos | Lavabos

Position du trou de robinetterie	Droite
Saillie de robinetterie	Non
Type de montage	Montage mural
Type de kit d'évacuation	évacuation perforée
Position du vidage	Centre centre
Saillie du vidage	225 mm
kit d'évacuation inclus	Oui
Taille de l'évacuation	DN 32
ATT-WS-WASTESLEEVEINCL	Non
teamNumber	0

### Accessoires en option



#### Dosseret ANIMA

**2000100338**  
SB450

### Pièces de rechange



#### Kit d'évacuation

**2000103407**  
EANMX002