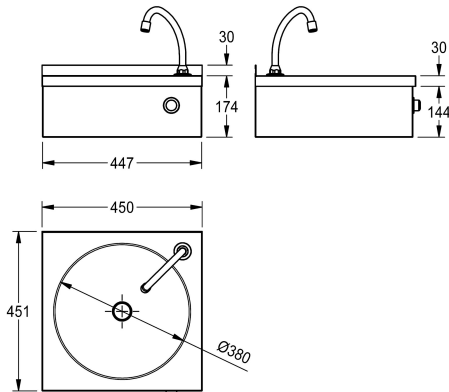


KWC ANIMA

Umywalka pojedyncza z baterią uruchamianą kolaniem lub biodrem

Modell-Linie: ANIMA | LP20

Umywalki | Umywalki pojedyncze



KWC-No.

2000100059

Wymiary 450 x 175 x 450 mm (szer. x wys. x głęb.)

Umywalka z samozamykającą baterią uruchamianą kolaniem do montażu ściennego. Stal szlachetna, powierzchnia szlifowana matowa, grubość materiału 1 mm. Bezspoinowo wspawana, okrągła niecka o średnicy 385 mm z wyśrodkowanym odpływem. Prostokątny kształt umywalki. Półka na armaturę o głębokości 35 mm. Fabrycznie zamontowany odpływ. Panel przedni z baterią

samozamykającą uruchamianą kolaniem bądź biodrem. Regulacja temperatury wody za pomocą zaworu mieszającego. Odpływ sitkowy G 1 1/4 B bez przelewu. W komplecie: wkręty i kołki rozporowe.

Wymiary 450 x 204 x 451 mm (szer. x wys. x głęb.)

Dane techniczne

Wysokość tylnej ścianki przeciwbryzkowej
Rodzaje umywalek
Umiejscowienie komory
Komora - głębokość komory
Wykończenie powierzchni miski
Głębokość komory
Kształt miski
Szerokość komory
Kolor
Materiał
Kod materiałowy
Grubość materiału
Łączna głębokość
Łączna wysokość
Łączna szerokość
Przelew
Tylna krawędź przyścienna
średnica syfonu
Syfon w komplecie
Łącznik międzykomorowy
Ścianka tylna
Wykończenie powierzchni
Liczba otworów na baterie
Średnica otworu na armaturę

30 mm
Umywalka częściowo wbudowana w blat
W środku
150 mm
Matowe
380 mm
Okrąg
380 mm
NO-COLOUR
Stal szlachetna
1.4301
1 mm
451 mm
204 mm
450 mm
Nie
Nie
DN 32
Nie
Nie
Elementy składowe innej części
Matowe
1
32 mm

KWC ANIMA

Umywalka pojedyncza z baterią uruchamianą kolanem lub biodrem

Modell-Linie: ANIMA | LP20

Umywalki | Umywalki pojedyncze

Pozycja otworu na baterię	Po prawej stronie
Półka na baterię	Nie
Rodzaj montażu	Montaż naścienny
Rodzaje zestawów odpływowych	Sitkowy zawór odpływowy
Pozycja ujęcia	W środku
Długość wysięgu	225 mm
Zestaw odpływowy w komplecie	Tak
Wielkość zaworu odpływowego	DN 32
ATT-WS-WASTESLEEVEINCL	Nie

Akcesoria opcjonalne



ANIMA Ścianka tylna

2000100338
SB450

Części zamienne



Zestaw odpływowy

2000103407
EANMX002