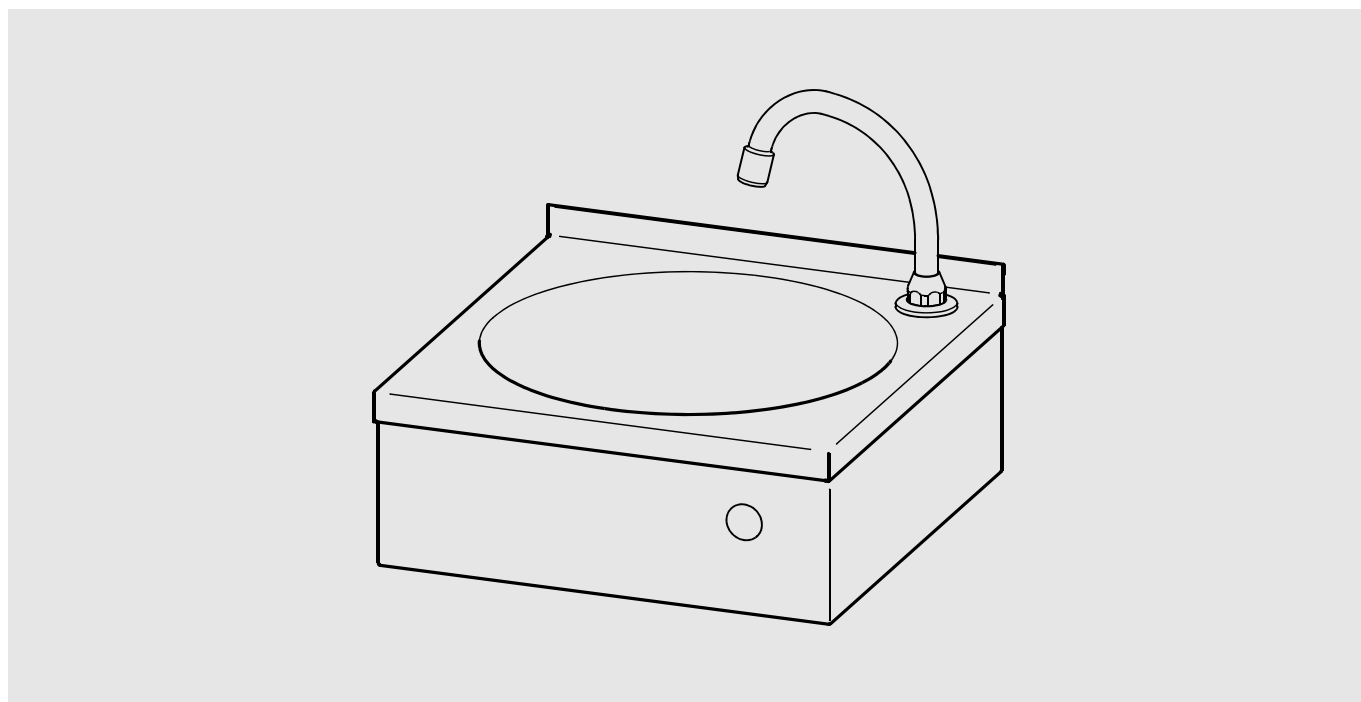
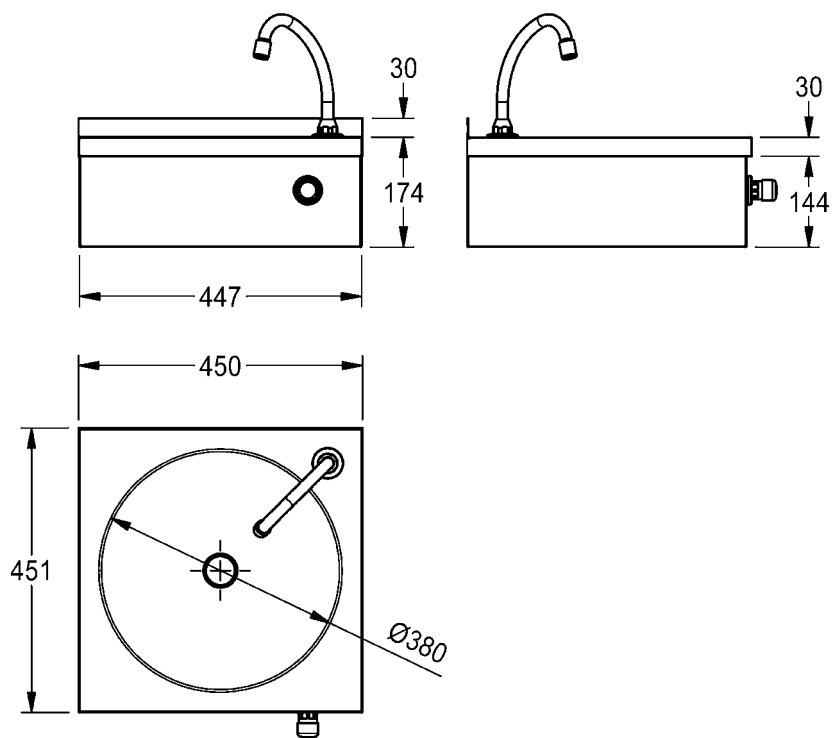
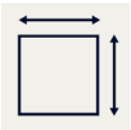
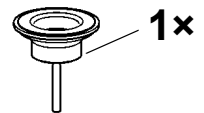
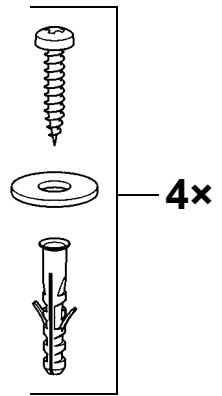
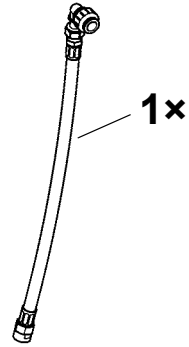
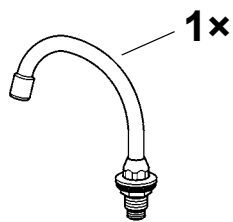
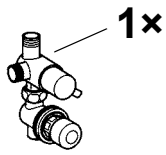
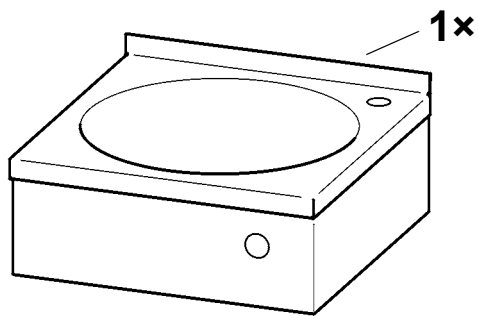


ANIMA



LP20
2000100059

DE	Montage- und Betriebsanleitung	Einzelwaschtisch mit Knie- oder Hüft
EN	Installation and operating instructions	Single wash basin with knee operati
FR	Notice de montage et de mise en service	Lavabo individuel avec commande au
ES	Instrucciones de montaje y servicio	Lavabo
IT	Istruzioni per il montaggio e l'uso	Lavabo singolo con comando a ginocc
NL	Montage- en bedrijfsinstructies	Wastafel met kniebediening
PL	Instrukcja montażu i obsługi	Umywalka z zaworem kolanowym
SV	Monterings- och driftinstruktion	
CS	Návod pro montáž a provoz	Umyvadlo s ovládním kolenem
FI	Asennus- ja käyttöohje	
RU	Инструкция по монтажу и вводу в эксплуатацию	



EN Installation and operating instructions

Important notes

- ▶ The fitting must be checked and maintained at regular intervals depending on the water quality and in accordance with the local conditions, and rules and regulations applicable at the site.

PL Instrukcja montażu i obsługi

Ważne wskazówki

- ▶ Armaturę należy poddawać regularnej kontroli i konserwacji w zależności od jakości wody, warunków lokalnych i obowiązujących przepisów.

FR Notice de montage et de mise en service

Remarques importantes

- ▶ En fonction de la qualité de l'eau, ainsi que des conditions et des dispositions locales, il convient de contrôler et d'entretenir la robinetterie à intervalles réguliers.

ES Instrucciones de montaje y servicio

Indicaciones importantes

- ▶ En función de la calidad del agua, las condiciones locales y la legislación vigente, realizar las inspecciones y el mantenimiento de la grifería a intervalos regulares.

DE Montage- und Betriebsanleitung

Wichtige Hinweise

- ▶ In Abhängigkeit von der Wasserqualität, den örtlichen Gegebenheiten und den vor Ort geltenden Bestimmungen die Armatur in regelmäßigen Abständen prüfen und warten.

SV Monterings- och driftinstruktion

Viktiga informationer

- ▶ Kontrollera och serva armaturen med intervaller som bestäms av vattenkvaliteten samt de lokala förhållandena och de bestämmelser som gäller där.

CS Návod pro montáž a provoz

Důležité pokyny

- ▶ V závislosti na kvalitě vody, místních podmínkách a předpisech platných v místě instalace je nutné provádět v pravidelných intervalech kontrolu a údržbu armatury.

FI Asennus- ja käyttöohje

Tärkeitä ohjeita

- ▶ Hana tulee tarkistaa ja huoltaa säännöllisin väliajoin veden laadusta, paikallisista oloista ja paikalla voimassa olevista määräyksistä riippuen.

IT Istruzioni per il montaggio e l'uso

Avvertenze importanti

- ▶ Controllare e sottoporre a manutenzione l'apparecchio ad intervalli regolari, in funzione della qualità dell'acqua, delle caratteristiche locali e delle vigenti disposizioni locali.

RU Инструкция по монтажу и вводу в эксплуатацию

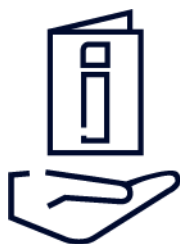
Важные указания

- ▶ Арматуру необходимо регулярно чистить и обслуживать в зависимости от качества воды, местных условий и действующих в месте эксплуатации предписаний.

NL Montage- en bedrijfsinstructies

Belangrijke aanwijzingen

- ▶ Afhankelijk van de waterkwaliteit, de plaatselijke omstandigheden en de plaatselijke voorschriften de armatuur regelmatig controleren en onderhouden.



1. Montage

EN Installation
FR Montage
ES Montaje
IT Montaggio

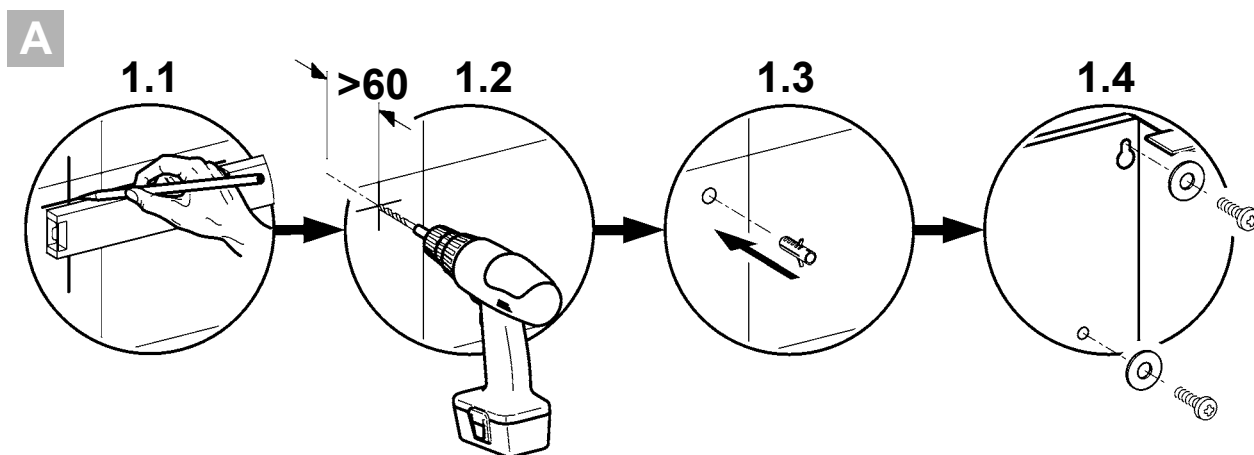
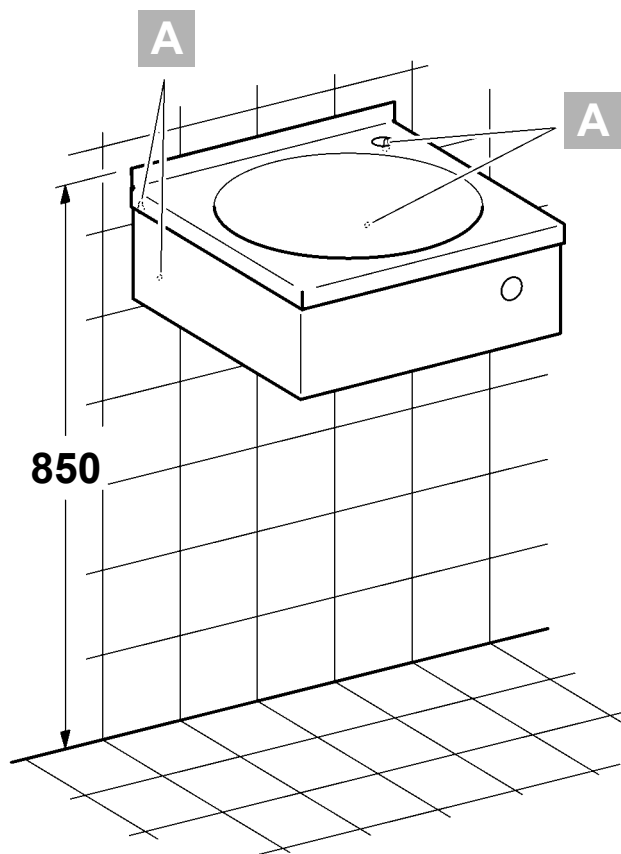
NL Montage
PL Montaż
SV Montering

CS Montáž
FI Asennus
RU Монтаж

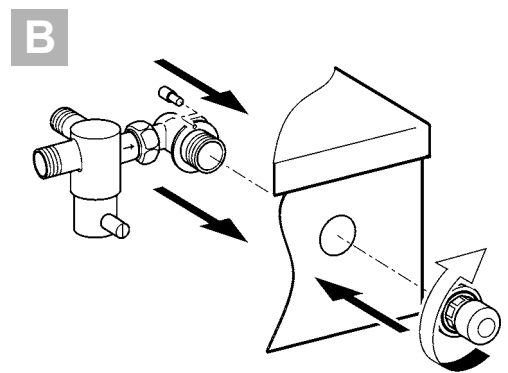
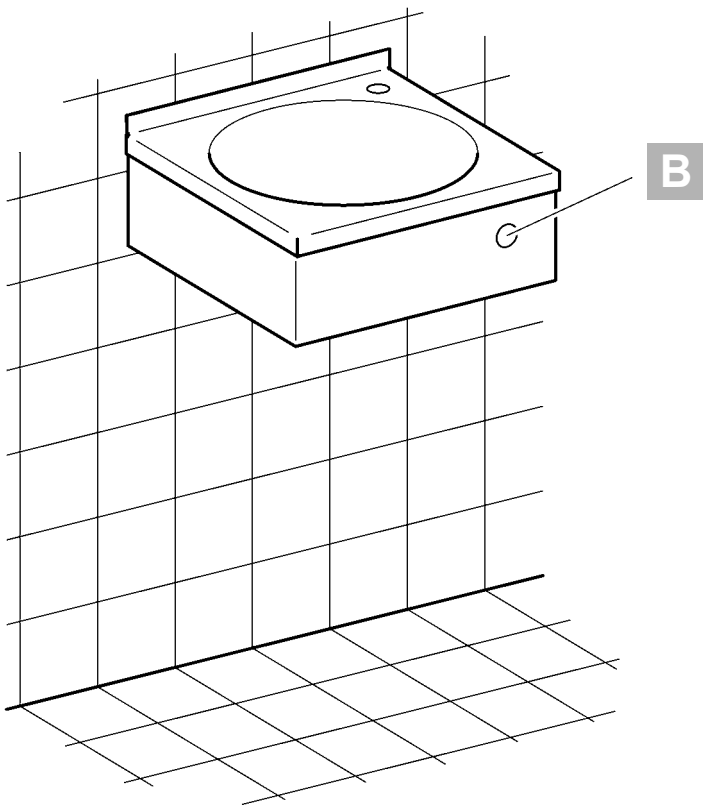


8 mm

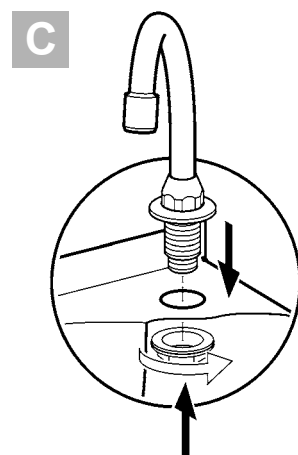
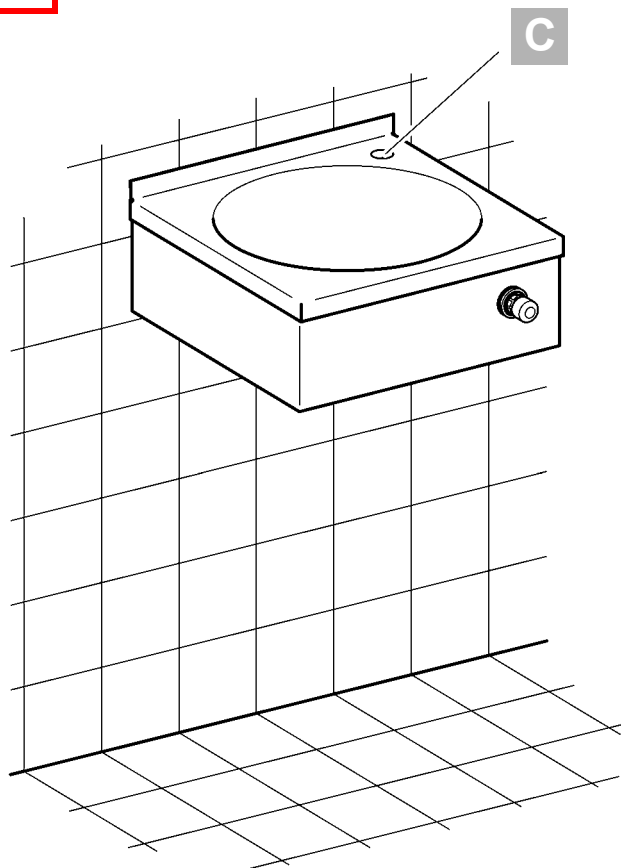
1



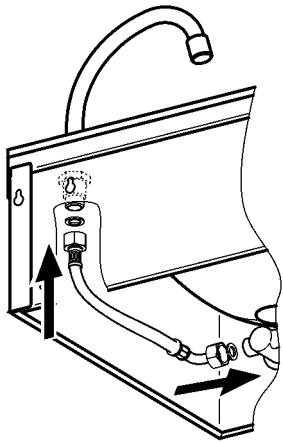
2



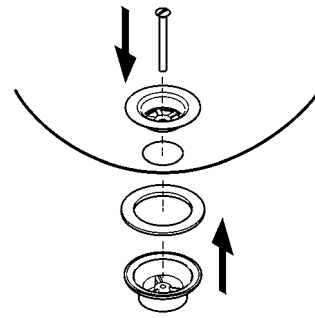
3



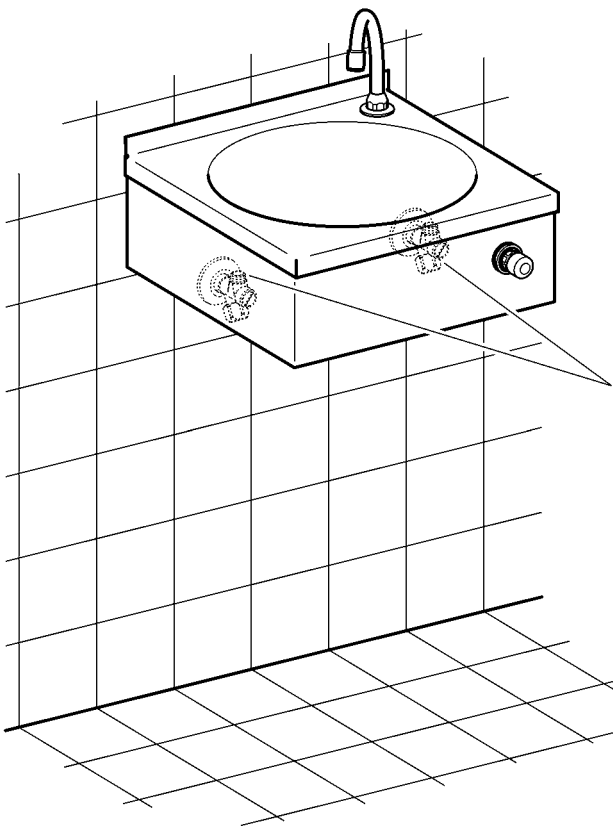
4



5

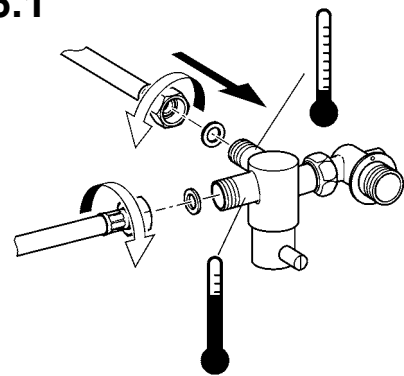


6



D

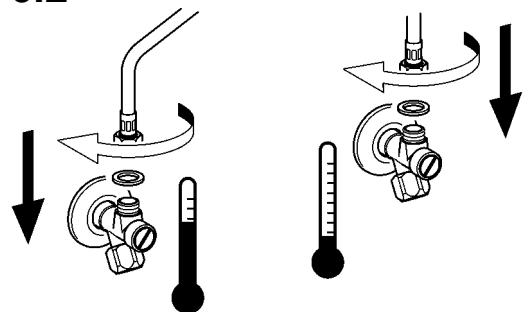
6.1



D

D

6.2



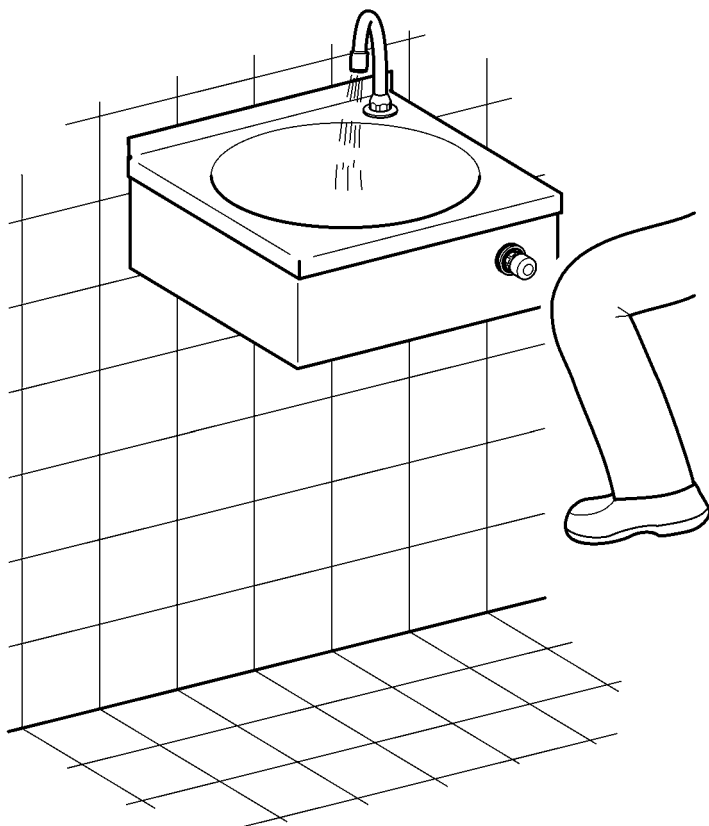
2. Funktion

EN Function
FR Fonctionnement
ES Función
IT Funzionamento

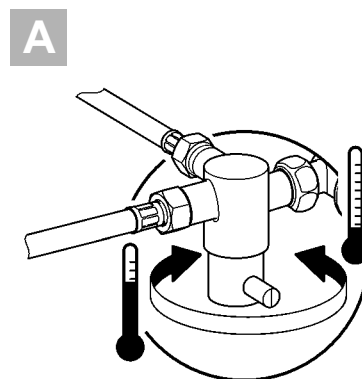
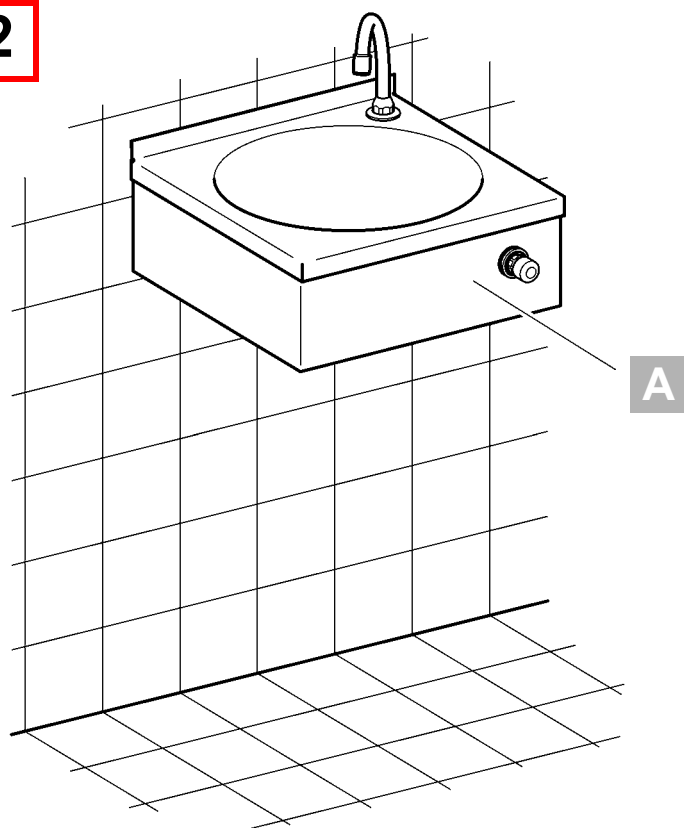
NL Werking
PL Funkcja
SV Funktion

CS Funkce
FI Toiminto
RU Функционирование

1



2

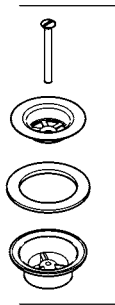


3. Ersatzteile

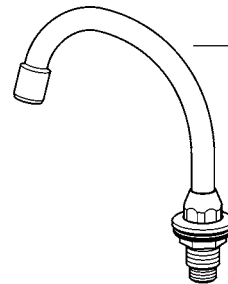
EN Replacement parts
FR Pièces de rechange
ES Piezas de recambio
IT Pezzi di ricambio

NL Reserveonderdelen
PL Części zamienne
SV Reservdelar

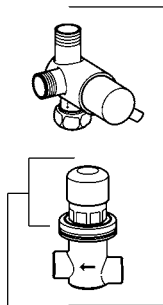
CS Náhradní díly
FI Varaosat
RU Запчасти



2000103407
EANMX002

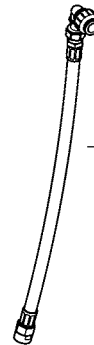


2000103835
EANMX0020



2030042146
EANMX0027

2030042147
EANMX0028



2000103425
ECMPX026

Notizen

EN Notes

FR Notes

ES Notas

IT Annotazioni

NL Notities

PL Uwagi

SV Notiser

CS Poznámky

FI Muistiinpanot

RU Примечания

Notizen

EN Notes

FR Notes

ES Notas

IT Annotazioni

NL Notities

PL Uwagi

SV Notiser

CS Poznámky

FI Muistiinpanot

RU Примечания

Australia

PR Kitchen and
Water Systems Pty Ltd
Dandenong South VIC 3175
Phone +61 3 9700 9100

Austria

KWC Austria GmbH
6971 Hard, Austria
Phone +43 5574 6735 0

**Belgium, Netherlands &
Luxembourg**

KWC Aquarotter GmbH
9320 Aalst; Belgium
Phone +31 (0) 492 728 224

Czech Republic

KWC Aquarotter GmbH
14974 Ludwigsfelde, Germany
Phone +49 3378 818 309

France

KWC Austria GmbH
6971 Hard, Austria
Phone +33 800 909 216

Germany

KWC Aquarotter GmbH
14974 Ludwigsfelde
Phone +49 3378 818 0

Italy

KWC Austria GmbH
6971 Hard, Austria
Numero Verde +39 800 789 233

Middle East

KWC ME LLC Ras Al Khaimah,
United Arab Emirates
Phone +971 7 2034 700

Poland

KWC Aquarotter GmbH
14974 Ludwigsfelde, Germany
Phone +48 58 35 19 700

Spain

KWC Austria GmbH
6971 Hard, Austria
Phone +43 5574 6735 211

Switzerland & Liechtenstein

KWC Group AG
5726 Unterkulm, Switzerland
Phone +41 62 768 69 00

Turkey

KWC ME LLC Ras Al Khaimah,
United Arab Emirates
Phone +971 7 2034 700

United Kingdom

KWC DVS Ltd - Northern Office
Barlborough S43 4PZ
Phone +44 1246 450 255

KWC DVS Ltd - Southern Office
Paignton TQ4 7TW
Phone +44 1803 529 021

EAST EUROPE

Bosnia Herzegovina
Bulgaria | Croatia
Hungary | Latvia
Lithuania | Romania
Russia | Serbia | Slovakia
Slovenia | Ukraine

KWC Aquarotter GmbH
14974 Ludwigsfelde, Germany
Phone +49 3378 818 261

SCANDINAVIA & ESTONIA

Finland | Sweden | Norway
Denmark | Estonia

KWC Nordics Oy
76850 Naarajärvi, Finland
Phone +358 15 34 111

OTHER COUNTRIES

KWC Austria GmbH
6971 Hard, Austria
Phone +43 5574 6735 0

