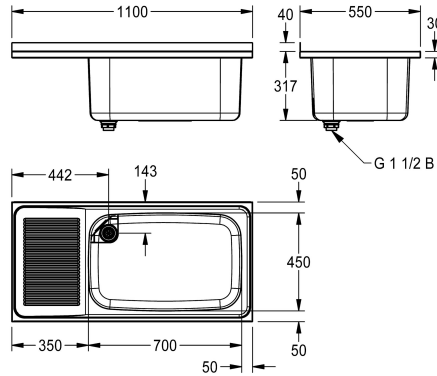


## KWC SIRIUS

### Bacs à usages multiples

Modell-Linie: SIRIUS | BS351

Bacs de lavage, déversoirs et éviers | Bacs à usage multiples



#### KWC-No.

**2000100062**

Égouttoir à gauche

**2000100063**

une vasque, égouttoir à droite, largeur 1100 mm

**2000100064**

deux bacs (centrés), deux égouttoirs, largeur 2200 mm

#### Position de l'égouttoir

Gauche

Droite

Gauche & droite

Évier à usage universel pour poser sur meuble ou montage mural, consoles à commander séparément, en inox, finition satinée, épaisseur du matériau 1,2 mm, vasque emboutie soudée d'un seul tenant, bonde de vidage 1 1/2" à panier et tuyau vertical, égouttoir nervuré, remontée arrière de 40 mm, supports pour montage mural

en option.

Vasque à droite, égouttoir à gauche, largeur 1100 mm  
Dimensions 1100 x 357 x 550 mm (L x H x P)  
Dimensions de la vasque 700 x 300 x 450 mm (L x H x P)

#### Données techniques

Hauteur pare-boue arrière

40 mm

position du vasque

Droite

Construction du bol

Rayon de l'angle

Vasque - hauteur du vasque

300 mm

finition du bac

Finition satinée

Profondeur du vasque

450 mm

Largeur du vasque

700 mm

Brosses

WITHOUT BRUSHES

Position de l'égouttoir

Gauche

Égouttoir ou stockage

Drainer

Grille

Non

Matière

Acier inoxydable

Code du matériel

1.4301

Épaisseur de matière

1.2 mm

Nombre de trous pour déchets

1

Taille de l'évacuation

G 1 1/2 B

Profondeur totale

550 mm

Hauteur totale

357 mm

Largeur totale

1.100 mm

Trop-plein

tube de surverse

Support arrière

Non

Surface nervurée

Oui

## KWC SIRIUS

### Bacs à usages multiples

#### Modell-Linie: SIRIUS | BS351

Bacs de lavage, déversoirs et éviers | Bacs à usage multiples

Déversoir	Non
Dosseret	Non
Puisard d'évacuation	Non
Bac de récupération	Non
Finition de surface	Finition satinée
Saillie de robinetterie	Non
Type de montage	Différent types de montage
Type d'évier	Multi receveur lavabo
Type de kit d'évacuation	Tube de surverse
Nombre de postes de lavage	1
Position du vidage	Angle gauche arrière
Saillie du vidage	144 mm
kit d'évacuation inclus	Oui
Taille de l'évacuation	DN 40
teamNumber	433301
sanitasTroeschNumber	7321 171