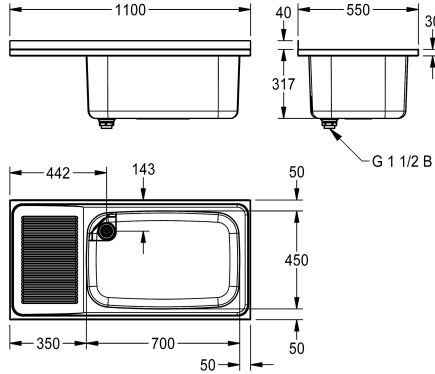


## KWC SIRIUS Multifunctionele wastrog

**Modell-Linie: SIRIUS | BS351**

Wastroggen en uitgietsbakken | Multifunctionele wasbakken



### KWC-No.

**2000100062**  
Druppelplaat links

**2000100063**  
Druppelplaat rechts

**2000100064**  
2 bakken (centraal), 2 afdruiplak, lengte 2200 mm

### Plaats van het afdruiplak

Links

Rechts

LEFT-AND-RIGHT

Multifunctionele wastrog voor opbouw- of wandmontage van roestvrij staal, oppervlak zijdemat, materiaaldikte 1,2 mm, naadloos ingelaste bak met afgeronde randen, zonder kraanvlak, met opstaande rand aan achterzijde (40 mm), afvoer achter links, met kunststof standpijp DN 40 en hoekbeschermingsplaat. Geribbeld afdruiplak links naast wasbak. Onderstel voor montage

aan onderzijde of met 2 montagesteunen, niet inbegrepen.

Afmetingen 1100 x 357 x 550 mm (B x H x D)  
Afmelingen bak 700 x 300 x 450 mm (B x H x D)  
Afdruipvlak 350 mm (B)

### Technical Data

Spatplaat hoogte
Kuippositie
Kom constructie
Kuip - kuip diepte
Afwerking kuip
Kuip - diepte
Kuip - breedte
Borstels
Plaats van het afdruiplak
Afdruipvlak of legbord
Rooster
Materiaal
Materiaalcode
Materiaaldikte
Aantal afvoergaten
Uitlaat diameter
Totale diepte
Totale hoogte
Totale breedte
Overloop
Opstaande achterkant

40 mm
Rechts
Radius hoeken
300 mm
Zijdeglans
450 mm
700 mm
WITHOUT BRUSHES
Links
Drainer
Neen
Roestvrij staal
1.4301
1.2 mm
1
G 1 1/2 B
550 mm
357 mm
1,100 mm
overlooppijp
Neen



## KWC SIRIUS Multifunctionele wastrog

### Modell-Linie: SIRIUS | BS351

Wastroggen en uitgietsbakken | Multifunctionele wasbakken

Groef	Ja
Afvoerkanaal	Neen
Spatplaat	Neen
Slibopvangbak	Neen
Slibopvangkorf	Neen
Oppervlakafwerking	Zijdeglans
Kraanvlak	Neen
Type montage	Verschillende manieren van bevestiging
Type utiliteitsblok	Multifunctionele gootsteen
Type afvoer kit	Roosteroverlooppijp
Aantal wasplaatsen	1
Positie afvoeropening	Linker achterhoek
Lengte uitloop	144 mm
afvoer kit inbegrepen	Ja
Afvoer afmetingen	DN 40