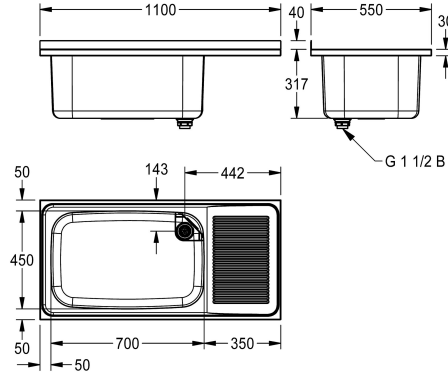


KWC SIRIUS Cubeta de múltiples usos

Modell-Linie: SIRIUS | BS352
Cubetas inoxidable | Fregadero industrial



KWC-No.

2000100062
Pieza de goteo a la izquierda

2000100063
Pieza de goteo a la derecha

2000100064
2 cubetas (centro), dos escurridores, 2200 mm

Posición de escurridor

Izquierdo

Derecho

Izquierda y derecha

Cubeta de múltiples usos para montaje sobre mostrador o en pared, de acero de cromo-níquel, acabado satinado. Cubeta soldada sin juntas, con bordes redondeados. Sin repisa para grifería, ribete trasero, desagüe en la parte posterior derecha, con válvula de tubo vertical DN 40 y chapa protectora extraíble para esquina. Superficie de goteo a la derecha, al lado de la cubeta, acanalada. Base para montaje en suelo o 2 soportes de sujeción

independientes.

Espesor de material 1,2 mm
Dimensiones 1100 x 357 x 550 mm (L x A x P)
Dimensiones de cubeta 700 x 300 x 450 mm (L x A x P)
Superficie de goteo 350 mm (L)
Ribete 40 mm (A)

Datos técnicos

Altura trasera
Posición de la cubeta
Cubeta construcción
Altura de la cubeta
Tratamiento de la superficie del lavabo
Longitud de lavabo
Anchura de la cubeta
Escobillas
Posición de escurridor
Bandeja
óxido
Material
Código
Espesor del material
Número de orificios de residuos
Tamaño de la salida
Profundidad
Altura
Anchura total
Rebosadero
Peto trasero

40 mm
Izquierdo
Esquinas del radio
300 mm
Acabado satinado
450 mm
700 mm
Without brushes
Derecho
Drainer
No
Acero inoxidable
1.4301
1.2 mm
1
G 1 1/2 B
550 mm
357 mm
1,100 mm
Rebosadero
No



KWC SIRIUS

Cubeta de múltiples usos

Modell-Linie: SIRIUS | BS352
Cubetas inoxidable | Fregadero industrial

Escurridor	Si
Aliviadero	No
Pared trasera	No
Sumidero	No
Cesta de sumidero	No
Acabado de superficie	Acabado satinado
Repisa grifos	No
Tipo de montaje	Varios tipos de montaje
Tipo de fregadero industrial	Fregadero de usos múltiples
Tipo de vertedero	Filtro de tubo vertical
Número de lavabos	1
Posición del desagüe	Esquina trasera derecha
Vaciado desagüe	144 mm
rebosadero incluido	Si
Tamaño vertedero	DN 40