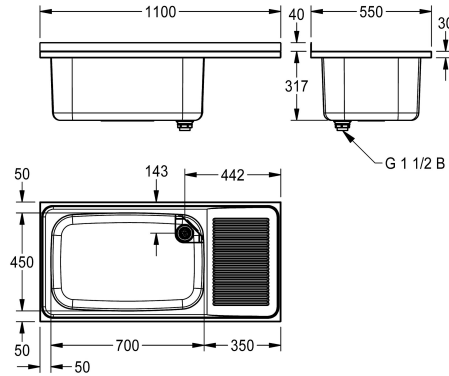


KWC SIRIUS Komora wielofunkcyjna

Modell-Linie: SIRIUS | BS352
Komory gospodarcze | Komora wielofunkcyjna



KWC-No.

2000100062

Ociekacz po lewej stronie

2000100063

Ociekacz po prawej stronie

2000100064

2 komory (wyśrodkowane), 2 ociekacze, szerokość 2200 mm

Pozycja ociekacza

Po lewej stronie

Po prawej stronie

Lewy & prawy

Komora wielofunkcyjna BS 352, ociekacz prawy, rowkowy, stal nierdzewna
18/10, odpływ 1 1/2", narożna, perforowana obudowa odpływu.

Ociekacz po prawej stronie
Wymiary 1100 x 357 x 550 mm (S x W x G)
Wymiary niecki 700 x 300 x 450 mm (S x W x G)

Dane techniczne

Wysokość tylnej ścianki przeciwbryzgowej

Umieszczenie komory

Konstrukcja komory

Komora - głębokość komory

Wykończenie powierzchni miski

Głębokość komory

Szerokość komory

Szczotki

Pozycja ociekacza

Ociekacz lub półka

Ruszt

Materiał

Kod materiałowy

Grubość materiału

Liczba otworów odpływowych

Średnica odpływu

Łączna głębokość

Łączna wysokość

Łączna szerokość

Przelew

Tyłna krawędź przyścienna

Tarka

40 mm

Po lewej stronie

Zaokrąglone narożniki

300 mm

Matowe

450 mm

700 mm

WITHOUT BRUSHES

Po prawej stronie

Drainer

Nie

Stal szlachetna

1.4301

1.2 mm

1

G 1 1/2 B

550 mm

357 mm

1,100 mm

Przelew rurkowy

Nie

Tak

KWC SIRIUS Komora wielofunkcyjna

Modell-Linie: SIRIUS | BS352
Komory gospodarcze | Komora wielofunkcyjna

Łącznik międzykomorowy	Nie
Ścianka tylna	Nie
Osadnik szlamu	Nie
Pojemnik na szlam	Nie
Wykończenie powierzchni	Matowe
Półka na baterię	Nie
Rodzaj montażu	Różne rodzaje
Rodzaje zlewozmywaków gospodarczych	Zlewozmywak wielofunkcyjny
Rodzaje zestawów odpływowych	Rurkowy filtr sitkowy
Liczba stanowisk umywalkowych	1
Pozycja ujścia	Narożnik tylny prawy
Długość wysięgu	144 mm
Zestaw odpływowy w komplecie	Tak
Wielkość zaworu odpływowego	DN 40