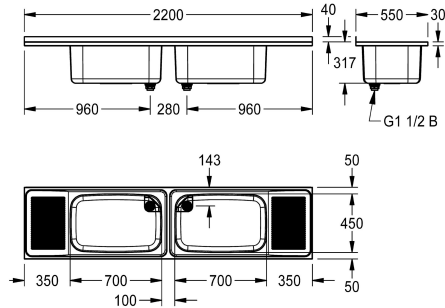


## KWC SIRIUS

### Doppel-Mehrzweckbecken

#### Modell-Linie: SIRIUS | BS353

Reinigungsbecken, Waschröge, Ausgüsse | Mehrzweckbecken



#### KWC-Nr.

**2000100062**

Tropfteil links

**2000100063**

Tropfteil rechts

**2000100064**

2 Becken (mittig), zwei Abtropfflächen, Breite 2200 mm

#### Abtropfflächenposition

links

rechts

beidseitig

Doppel-Mehrzweckbecken, für Auflage- oder Wandmontage, Chromnickelstahl, Oberfläche seidenmatt, Materialstärke 1,2 mm, fugenlos eingeschweißtes Becken, mit abgerundeten Kanten, ohne Armaturenbank, Abläufe hinten links und rechts, mit 2 Standrohrventilen G 1 1/2 B und 2 Eckschutzblechen. Abtropfflächen links und rechts außen neben dem Becken, geriffelt

je 350 mm (B), mit Aufkantung 40 mm (H), Montage auf einem Untergestell oder 3 Konsolen aus Chromnickelstahl (nicht im Lieferumfang).

Abmessungen 2200 x 357 x 550 mm (B x H x T)  
Muldenmaße 700 x 300 x 450 mm (B x H x T)

#### Technische Daten

Spritzschutzhöhe

40 mm

Beckenposition

mittig

Beckendesign

runde Ecken

Becken: Höhe

300 mm

Oberflächenbehandlung des Beck

seidenmatt

Becken: Tiefe

450 mm

Becken: Breite

700 mm

Bürsten

ohne Bürsten

Abtropfflächenposition

beidseitig

Abtropffläche oder Ablage

Abtropffläche

Rost

nein

Material

Edelstahl

Materialtyp

1.4301 Chromnickelstahl V2A

Materialstärke

1.2 mm

Anzahl der Abläufe

2

Abgangsgröße

G 1 1/2 B

Gesamttiefe

550 mm

Gesamthöhe

357 mm

Gesamtbreite

2,200 mm

Überlauf

Standrohrüberlauf

Schwallrand

nein

## KWC SIRIUS

### Doppel-Mehrzweckbecken

#### Modell-Linie: SIRIUS | BS353

Reinigungsbecken, Waschröge, Ausgüsse | Mehrzweckbecken

Riffelung	ja
Überlaufkanal	nein
Rückwand	nein
Schlamm-sammelbehälter	nein
Schlammfangkorb	nein
Oberflächenbehandlung	seidenmatt
Armaturenbank	nein
Art der Montage	verschiedene Arten
Typ des Mehrzweckbecken	Mehrzweckbecken
Typ der Ablaufgarnitur	Standrohrventil
Anzahl der Waschplätze	2
Position Ablauf	mittig hinten
Ausladung Ablauf	144 mm
Ablaufgarnitur inklusive	ja
Durchmesser Ablaufbohrung	DN 40
IgPosNumber	63FQ12C