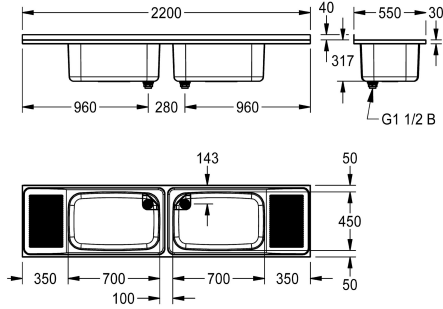


## KWC SIRIUS

### Cubeta doble de múltiples usos

Modell-Linie: SIRIUS | BS353

Cubetas inoxidable | Fregadero industrial



#### KWC-No.

**2000100062**

Pieza de goteo a la izquierda

**2000100063**

Pieza de goteo a la derecha

**2000100064**

2 cubetas (centro), dos escurridores, 2200 mm

#### Posición de escurridor

Izquierdo

Derecho

Izquierda y derecha

Cubeta doble de múltiples usos para montaje sobre mostrador o en pared, de acero de cromo-níquel, acabado satinado. Cubeta soldada sin juntas, con bordes redondeados. Sin repisa para grifería, ribete trasero, desagüe en la parte posterior izquierda y derecha, con 2 válvulas de tubo vertical DN 40 y 2 chapas protectoras extraíbles para esquina. Superficies de goteo a la izquierda y a la derecha, parte exterior, al lado de la cubeta, acanalada. Base para montaje en suelo o 3 soportes de sujeción

independientes.

Espesor de material 1,2 mm  
Dimensiones 2200 x 357 x 550 mm (L x A x P)  
Dimensiones de cubeta 700 x 300 x 450 mm (L x A x P)  
Superficies de goteo 350 mm (A)  
Ribete 40 mm (A)

#### Datos técnicos

Altura trasera

40 mm

Posición de la cubeta

Medio

Cubeta construcción

Esquinas del radio

Altura de la cubeta

300 mm

Tratamiento de la superficie del lavabo

Acabado satinado

Longitud de lavabo

450 mm

Anchura de la cubeta

700 mm

Escobillas

Without brushes

Posición de escurridor

Izquierda y derecha

Bandeja

Drainer

óxido

No

Material

Acero inoxidable

Código

1.4301

Espesor del material

1.2 mm

Número de orificios de residuos

2

Tamaño de la salida

G 1 1/2 B

Profundidad

550 mm

Altura

357 mm

Anchura total

2,200 mm

Rebosadero

Rebosadero



## KWC SIRIUS

### Cubeta doble de múltiples usos

#### Modell-Linie: SIRIUS | BS353

Cubetas inoxidable | Fregadero industrial

Peto trasero	No
Escurreidor	Si
Aliviadero	No
Pared trasera	No
Sumidero	No
Cesta de sumidero	No
Acabado de superficie	Acabado satinado
Repisa grifos	No
Tipo de montaje	Varios tipos de montaje
Tipo de fregadero industrial	Fregadero de usos múltiples
Tipo de vertedero	Filtro de tubo vertical
Número de lavabos	2
Posición del desagüe	Detrás al centro
Vaciado desagüe	144 mm
rebosadero incluido	Si
Tamaño vertedero	DN 40