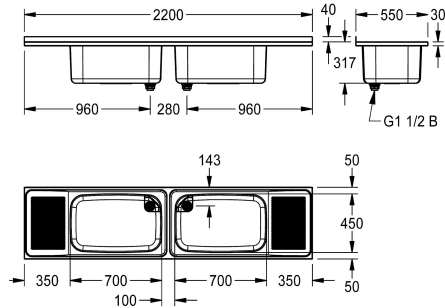


KWC SIRIUS

Bac à usages multiples double

Modell-Linie: SIRIUS | BS353

Bacs de lavage, déverseurs et éviers | Bacs à usage multiples



KWC-No.

2000100062

Égouttoir à gauche

2000100063

une vasque, égouttoir à droite, largeur 1100 mm

2000100064

deux bacs (centrés), deux égouttoirs, largeur 2200 mm

Position de l'égouttoir

Gauche

Droite

Gauche & droite

Bac universel pour montage mural, acier inoxydable, finition satinée, épaisseur du matériau 1,2 mm, cuve emboutie sans soudure, bonde de vidage 1 1/2" à panier et tube vertical, égouttoir nervuré, remontée arrière de 40 mm, supports pour montage mural en option.

Deux bacs (centrés), deux égouttoirs, largeur 2200 mm
Dimensions 2200 x 357 x 550 mm (L x H x P)
Dimensions de la vasque 700 x 300 x 450 mm (L x H x P)

Données techniques

Hauteur pare-boue arrière

40 mm

position du vasque

Au milieu

Construction du bol

Rayon de l'angle

Vasque - hauteur du vasque

300 mm

finition du bac

Finition satinée

Profondeur du vasque

450 mm

Largeur du vasque

700 mm

Brosses

WITHOUT BRUSHES

Position de l'égouttoir

Gauche & droite

Égouttoir ou stockage

Drainer

Grille

Non

Matière

Acier inoxydable

Code du matériel

1.4301

Épaisseur de matière

1.2 mm

Nombre de trous pour déchets

2

Taille de l'évacuation

G 1 1/2 B

Profondeur totale

550 mm

Hauteur totale

357 mm

Largeur totale

2,200 mm

Trop-plein

tube de surverse

Support arrière

Non

Surface nervurée

Oui



KWC SIRIUS

Bac à usages multiples double

Modell-Linie: SIRIUS | BS353

Bacs de lavage, déversoirs et éviers | Bacs à usage multiples

Déversoir	Non
Dossieret	Non
Puisard d'évacuation	Non
Bac de récupération	Non
Finition de surface	Finition satinée
Saillie de robinetterie	Non
Type de montage	Différent types de montage
Type d'évier	Multi receveur lavabo
Type de kit d'évacuation	Tube de surverse
Nombre de postes de lavage	2
Position du vidage	Au milieu derrière
Saillie du vidage	144 mm
kit d'évacuation inclus	Oui
Taille de l'évacuation	DN 40