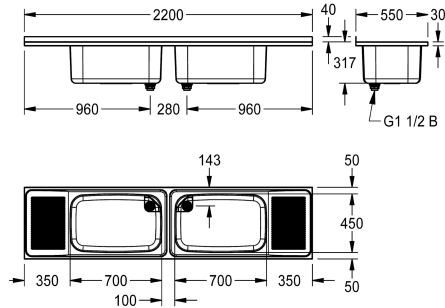


KWC SIRIUS

Vasca multiuso doppia

Modell-Linie: SIRIUS | BS353

Vasche di lavaggio | Lavelli multiuso



KWC-No.

2000100062

Gocciolatoio a sinistra

2000100063

Gocciolatoio a destra

2000100064

Due vasche (centrali), due gocciolatoi, larghezza 2200 mm

Posizione gocciolatoio

Sinistro

Destro /destra

Sinistro destro

Vuotatoio per montaggio a parete, acciaio inossidabile, superficie satinata, spessore materiale 1,2 mm, vasca imbutita senza linee disaldatura, scarico 1 1/2" con filtro montante, gocciolatoio ondulato, bordo posteriore rialzato da 40 mm, staffe per montaggio a parete opzionali.

Due vasche (centrali), due gocciolatoi, larghezza 2200 mm
Dimensioni 2200 x 357 x 550 mm (L x A x P)
Dimensioni lavabo 700 x 300 x 450 mm (L x A x P)

Dati tecnici

Altezza paraspruzzi

40 mm

Posizione bacino

Centro

Formato vasca

Raggio di curvatura

Altezza vasca

300 mm

Finitura vasca

Finitura satinata

Profondità orizzontale della vasca

450 mm

Larghezza vasca

700 mm

Scopini

WITHOUT BRUSHES

Posizione gocciolatoio

Sinistro destro

Gocciolatoio o scolapiatti

Drainer

Griglia

No

Materiale

Acciaio inox

Codice materiale

1.4301

Spessore del materiale

1.2 mm

Quantità scarichi

2

Dimensione scarico

G 1 1/2 B

Profondità totale

550 mm

Altezza totale

357 mm

Larghezza complessiva

2.200 mm

Troppo pieno

tubo di troppo pieno

Altezza alzatina

No

Lamiera ondulata

Si



KWC SIRIUS

Vasca multiuso doppia

Modell-Linie: SIRIUS | BS353

Vasche di lavaggio | Lavelli multiuso

Connessione vasche	No
Paraspruzzi	No
Scarico filtrante	No
Cestello dello scarico	No
Finitura della superficie	Finitura satinata
Piano rubinetteria	No
Tipo di montaggio	Vari tipi
Tipologia del lavello	Lavello multiuso
Tipologia del gruppo scarico	Filtro a tubo
Numero di posti di lavaggio	2
Posizione del foro di scarico	Centrale posteriore
Proiezione del foro di scarico	144 mm
gruppo di scarico incluso	Si
Dimensione dello scarico	DN 40
teamNumber	0