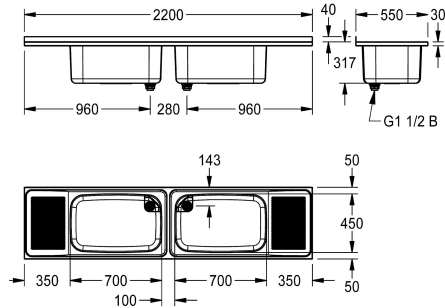


## KWC SIRIUS

### Dubbele multifunctionele wastrog

**Modell-Linie: SIRIUS | BS353**

Wastroggen en uitgietbakken | Multifunctionele wasbakken



#### KWC-No.

**2000100062**

Druppelplaat links

**2000100063**

Druppelplaat rechts

**2000100064**

2 bakken (centraal), 2 afdruiplak, lengte 2200 mm

#### Plaats van het afdruiplak

Links

Rechts

LEFT-AND-RIGHT

General purpose sink for inset or wall mounting, stainless steel, surface satin finished, material thickness 1.2 mm, deep drawn seamless welded bowl, 1 1/2" waste with standpipe strainer, drain board with raffle, 40 mm rear upstand, wall mounting brackets optional.

Two bowls (centric), two drain boards, width 2200 mm  
Dimensions 2200 x 357 x 550 mm (W x H x D)  
Bowl Dimensions 700 x 300 x 450 mm (W x H x D)

#### Technical Data

Spatplaat hoogte

40 mm

Kuippositie

Centraal

Kom constructie

Radius hoeken

Kuip - kuip diepte

300 mm

Afwerking kuip

Zijdeglans

Kuip - diepte

450 mm

Kuip - breedte

700 mm

Borstels

WITHOUT BRUSHES

Plaats van het afdruiplak

LEFT-AND-RIGHT

Afdruiplak of legbord

Drainer

Rooster

Neen

Materiaal

Roestvrij staal

Materiaalcode

1.4301

Materiaaldikte

1.2 mm

Aantal afvoergaten

2

Uitlaat diameter

G 1 1/2 B

Totale diepte

550 mm

Totale hoogte

357 mm

Totale breedte

2,200 mm

Overloop

overlooppijp

Opstaande achterkant

Neen

Groef

Ja



## KWC SIRIUS

### Dubbele multifunctionele wastrog

#### Modell-Linie: SIRIUS | BS353

Wastroggen en uitgietsbakken | Multifunctionele wasbakken

|                       |  |
|-----------------------|--|
| Afvoerkanaal          | Neen                                   |
| Spatplaat             | Neen                                   |
| Slibopvangbak         | Neen                                   |
| Slibopvangkorf        | Neen                                   |
| Oppervlakafwerking    | Zijdeglans                             |
| Kraanvlak             | Neen                                   |
| Type montage          | Verschillende manieren van bevestiging |
| Type utiliteitsblok   | Multifunctionele gootsteen             |
| Type afvoer kit       | Roosteroverlooppijp                    |
| Aantal wasplaatsen    | 2                                      |
| Positie afvoeropening | Midden achter                          |
| Lengte uitloop        | 144 mm                                 |
| afvoer kit inbegrepen | Ja                                     |
| Afvoer afmetingen     | DN 40                                  |