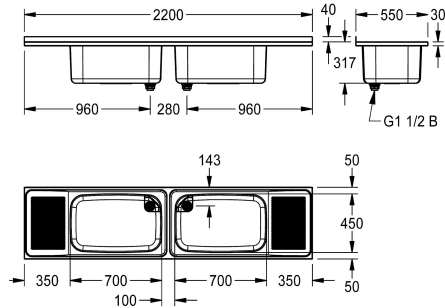


KWC SIRIUS

Dubbele multifunctionele wastrog

Modell-Linie: SIRIUS | BS353

Wastroggen en uitgietbakken | Multifunctionele wasbakken



KWC-No.

2000100062

Druppelplaat links

2000100063

Druppelplaat rechts

2000100064

2 bakken (centraal), 2 afdruiplak, lengte 2200 mm

Plaats van het afdruiplak

Links

Rechts

LEFT-AND-RIGHT

General purpose sink for inset or wall mounting, stainless steel, surface satin finished, material thickness 1.2 mm, deep drawn seamless welded bowl, 1 1/2" waste with standpipe strainer, drain board with raffle, 40 mm rear upstand, wall mounting brackets optional.

Two bowls (centric), two drain boards, width 2200 mm
Dimensions 2200 x 357 x 550 mm (W x H x D)
Bowl Dimensions 700 x 300 x 450 mm (W x H x D)

Technical Data

Spatplaat hoogte
Kuippositie
Kom constructie
Kuip - kuip diepte
Afwerking kuip
Kuip - diepte
Kuip - breedte
Borstels
Plaats van het afdruiplak
Afdruiplak of legbord
Rooster
Materiaal
Materiaalcode
Materiaaldikte
Aantal afvoergaten
Uitlaat diameter
Totale diepte
Totale hoogte
Totale breedte
Overloop
Opstaande achterkant
Groef

40 mm
Centraal
Radius hoeken
300 mm
Zijdeglans
450 mm
700 mm
WITHOUT BRUSHES
LEFT-AND-RIGHT
Drainer
Neen
Roestvrij staal
1.4301
1.2 mm
2
G 1 1/2 B
550 mm
357 mm
2,200 mm
overlooppijp
Neen
Ja



KWC SIRIUS

Dubbele multifunctionele wastrog

Modell-Linie: SIRIUS | BS353

Wastroggen en uitgietsbakken | Multifunctionele wasbakken

Afvoerkanaal	Neen
Spatplaat	Neen
Slibopvangbak	Neen
Slibopvangkorf	Neen
Oppervlakafwerking	Zijdeglans
Kraanvlak	Neen
Type montage	Verschillende manieren van bevestiging
Type utiliteitsblok	Multifunctionele gootsteen
Type afvoer kit	Roosteroverlooppijp
Aantal wasplaatsen	2
Positie afvoeropening	Midden achter
Lengte uitloop	144 mm
afvoer kit inbegrepen	Ja
Afvoer afmetingen	DN 40