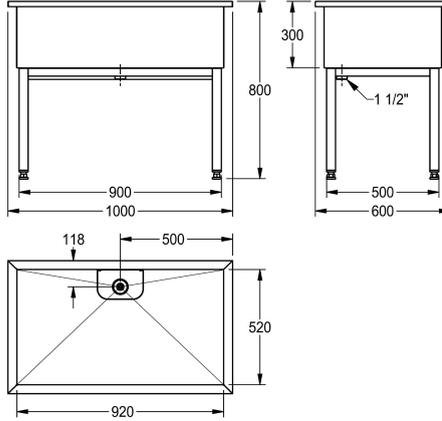


## KWC SIRIUS

### Werkraumbecken mit Standrohrventil

#### Modell-Linie: SIRIUS | SIRX751

Reinigungsbecken, Waschtröge, Ausgüsse | Mehrzweckbecken



#### KWC-Nr.

##### 2000100068

Abmessungen 1000 x 800 x 600 mm (B x H x T),  
Beckenabmessungen 920 x 300 x 520 mm (B x H x T)

##### 2000100357

Abmessungen 1500 x 800 x 600 mm (B x H x T),  
Beckenabmessungen 1420 x 300 x 520 mm (B x H x T)

##### 2000100359

Abmessungen 2000 x 800 x 600 mm (B x H x T),  
Beckenabmessungen 1920 x 300 x 520 mm (B x H x T)

#### Gesamtbreite

1,000 mm

1,500 mm

2,000 mm

Werkraumbecken, Chromnickelstahl, Oberfläche seidenmatt,  
Materialstärke 1,2 mm, mit Standrohrventil G 1 1/2 und Schutzsieb,  
mit Vierkanrohr-Unterbau aus Chromnickelstahl, höhenverstellbar.

Abmessungen 1000 x 800/300 x 600 mm (B x H x T)  
Muldenmaße 920 x 300 x 520 mm (B x H x T)

#### Technische Daten

|                                   |                             |
|-----------------------------------|-----------------------------|
| Beckenposition                    | mittig                      |
| Beckendesign                      | 90° Ecken                   |
| Becken: Höhe                      | 300 mm                      |
| Oberflächenbehandlung des Beckens | seidenmatt                  |
| Becken: Tiefe                     | 520 mm                      |
| Becken: Breite                    | 920 mm                      |
| Bürsten                           | ohne Bürsten                |
| Abtropffläche oder Ablage         | nein                        |
| Rost                              | nein                        |
| Material                          | Edelstahl                   |
| Materialtyp                       | 1.4301 Chromnickelstahl V2A |
| Materialstärke                    | 1.2 mm                      |
| Anzahl der Abläufe                | 1                           |
| Abgangsgröße                      | G 1 1/2 B                   |
| Gesamttiefe                       | 600 mm                      |
| Gesamthöhe                        | 800 mm                      |
| Gesamtbreite                      | 1,000 mm                    |
| Überlauf                          | Standrohrüberlauf           |
| Schwallrand                       | nein                        |
| Riffelung                         | nein                        |
| Überlaufkanal                     | nein                        |

## KWC SIRIUS

### Werkraumbecken mit Standrohrventil

#### Modell-Linie: SIRIUS | SIRX751

Reinigungsbecken, Waschröge, Ausgüsse | Mehrzweckbecken

|                           |                  |
|---------------------------|------------------|
| Rückwand                  | nein             |
| Schlamm-sammelbehälter    | nein             |
| Schlammfangkorb           | nein             |
| Oberflächenbehandlung     | seidenmatt       |
| Armaturenbank             | nein             |
| Art der Montage           | Bodenbefestigung |
| Typ Des Mehrzweckbecken   | Reinigungsbecken |
| Typ der Ablaufgarnitur    | Standrohrventil  |
| Höhe Oberkante Becken     | 800 mm           |
| Position Ablauf           | mittig hinten    |
| Ausladung Ablauf          | 118 mm           |
| Ablaufgarnitur inklusive  | ja               |
| Durchmesser Ablaufbohrung | DN 40            |
| teamNumber                | 412006           |

#### Optionales Zubehör



#### Edelstahl-Pflegeset inklusive 2 Schleifschwämme

**2000109019**  
ZWSPL0024



#### Edelstahlpflege CHROMOL

**2000105091**  
ZWSPL0023