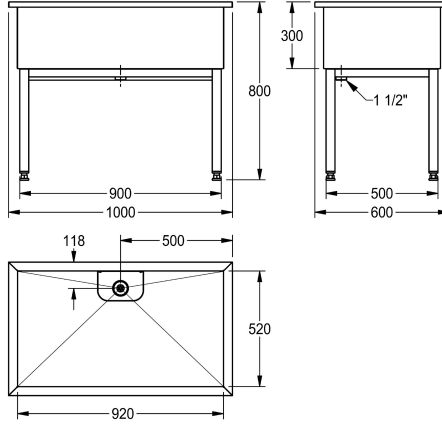


KWC SIRIUS Työhuoneen allas jaloilla

Modell-Linie: SIRIUS | SIRX751
Kodinhoitoaltaat | Kodinhoitoaltaat



KWC-No.

2000100068

Ruostumatonta terästä, satiinpinta

2000100357

Mitat 1500 x 800 x 600 mm (L x K x S)

2000100359

Mitat 2000 x 800 x 600 mm (L x K x S)

Kokonaisleveys

1,000 mm

1,500 mm

2,000 mm

Jalallinen työhuoneen allas, ruostumatonta terästä, satiinpinta. Altaan mitat 920 x 300 x 520 mm (L x K x S), materiaalin vahvuus 1,2 mm. 38 mm pohjaventtiilillä ja 1 1/2" pystyputkella ja

suojasihdillä. Jalusta ruostumatonta neliöputkea, säätöjalat.

Mitat 1000 x 800 x 600 mm (L x K x S)

Tekniset tiedot

Altaan paikka

Altaan rakenne

Altaan korkeus

Altaan pinta

Altaan syvyys

Altaan pituus

Harjat

Kuvatustaso tai laskutaso

Ritilä

Materiaali

Rst teräslaji

Materiaalin vahvuus

Pohjaventtiilin lukumäärä

Ulostuloaukon halkaisija

Kokonaissyvyys

Kokonais korkeus

Kokonaisleveys

Ylijuoksu

Takanosto

Pyykkilauta reuna

Ylivuotoaukko

Tausta levy

Keruu allas

Keskus

Neliön kulma

300 mm

Satiinipintainen

520 mm

920 mm

Without brushes

Ei

Ei

Ruostumaton teräs

1.4301

1.2 mm

1

G 1 1/2 B

600 mm

800 mm

1,000 mm

Pystyputkellinen ylivuoto

Ei

Ei

Ei

Ei

Ei

KWC SIRIUS

Työhuoneen allas jaloilla

Modell-Linie: SIRIUS | SIRX751

Kodinhoitoaltaat | Kodinhoitoaltaat

| | |
|--------------------------|---------------------|
| Keruu altaan kori | Ei |
| Pinnan viimeistely | Satiinipintainen |
| Hanataso | Ei |
| Asennustapa | Lattia-asennus |
| Kodinhoitoaltaan tyyppi | Kodinhoito allas |
| Pohjaventtiilin tyyppi | Nousuputken siivilä |
| altaan yläreunan korkeus | 800 mm |
| Pohjaventtiilin paikka | Keskellä takana |
| Pohjaventtiilin ulkonema | 118 mm |
| sisältää pohjaventtiilin | Kyllä |
| Pohjaventtiilin koko | DN 40 |
| IviCode | 0 |

Valinnaiset lisävarusteet



Puhdistuainesetti

2000109019
ZWSP0024

Puhdistusaine CHROMOL

2000105091
ZWSP0023