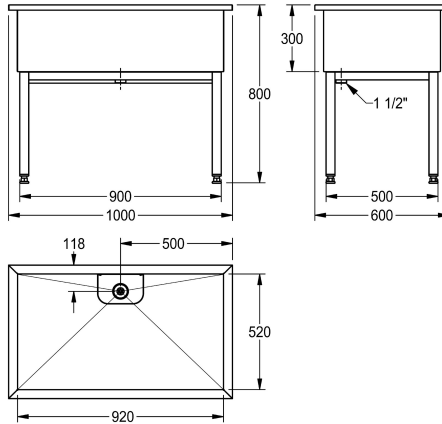


KWC SIRIUS Werkplaatswastafel

Modell-Linie: SIRIUS | SIRX751

Wastroggen en uitgietbakken | Multifunctionele wasbakken



KWC-No.

2000100068

Afmetingen 1000 x 800 x 600 mm (B x H x D), afmetingen bekken 920 x 300 x 520 mm (B x H x D)

2000100357

Afmetingen 1500 x 800 x 600 mm (B x H x D), Afmetingen bak 1420 x 300 x 520 mm (B x H x D)

2000100359

Afmetingen 2000 x 800 x 600 mm (B x H x D), Afmetingen bak 1920 x 300 x 520 mm (B x H x D)

Totale breedte

1,000 mm

1,500 mm

2,000 mm

Werkplaatswastafel van roestvrij staal, oppervlak zijdemat, materiaaldikte 1,2 mm, met standpijp G 1 1/2 en beschermende zeef, onderbouw als roestvrijstalen vierkant buisframe, in hoogte

verstelbaar.

Afmetingen 1000 x 800 x 600 mm (B x H x D)

Technical Data

Kuippositie

Centraal

Kom constructie

Vierkante hoek

Kuip - kuip diepte

300 mm

Afwerking kuip

Zijdeglans

Kuip - diepte

520 mm

Kuip - breedte

920 mm

Borstels

WITHOUT BRUSHES

Afdruipvlak of legbord

Neen

Rooster

Neen

Materiaal

Roestvrij staal

Materiaalcode

1.4301

Materiaaldikte

1.2 mm

Aantal afvoergaten

1

Uitlaat diameter

G 1 1/2 B

Totale diepte

600 mm

Totale hoogte

800 mm

Totale breedte

1,000 mm

Overloop

overlooppijp

Opstaande achterkant

Neen

Groef

Neen

Afvoerkanal

Neen



KWC SIRIUS

Werkplaatswastafel

Modell-Linie: SIRIUS | SIRX751

Wastroggen en uitgietsbakken | Multifunctionele wasbakken

Spatplaat	Neen
Slibopvangbak	Neen
Slibopvangkorf	Neen
Oppervlakafwerking	Zijdeglans
Kraanvlak	Neen
Type montage	Vloerbevestiging
Type utiliteitsblok	Utilityblok
Type afvoer kit	Roosteroverlooppijp
bovenste rand van wastafel hoogte	800 mm
Positie afvoeropening	Midden achter
Lengte uitloop	118 mm
afvoer kit inbegrepen	Ja
Afvoer afmetingen	DN 40