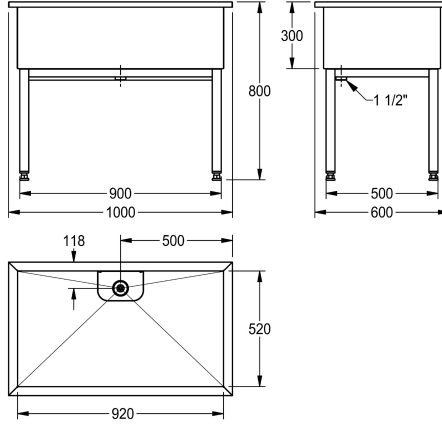


## KWC SIRIUS Werkplaatswastafel

**Modell-Linie: SIRIUS | SIRX751**

Wastroggen en uitgietbakken | Multifunctionele wasbakken



### KWC-No.

#### 2000100068

Afmetingen 1000 x 800 x 600 mm (B x H x D), afmetingen bekken 920 x 300 x 520 mm (B x H x D)

#### 2000100357

Afmetingen 1500 x 800 x 600 mm (B x H x D), Afmetingen bak 1420 x 300 x 520 mm (B x H x D)

#### 2000100359

Afmetingen 2000 x 800 x 600 mm (B x H x D), Afmetingen bak 1920 x 300 x 520 mm (B x H x D)

### Totale breedte

1,000 mm

1,500 mm

2,000 mm

Werkplaatswastafel van roestvrij staal, oppervlak zijdemat, materiaaldikte 1,2 mm, met standpijp G 1 1/2 en beschermende zeef, onderbouw als roestvrijstalen vierkant buisframe, in hoogte

verstelbaar.

Afmetingen 1000 x 800 x 600 mm (B x H x D)

### Technical Data

Kuippositie
Kom constructie
Kuip - kuip diepte
Afwerking kuip
Kuip - diepte
Kuip - breedte
Borstels
Afdruipvlak of legbord
Rooster
Materiaal
Materiaalcode
Materiaaldikte
Aantal afvoergaten
Uitlaat diameter
Totale diepte
Totale hoogte
Totale breedte
Overloop
Opstaande achterkant
Groef
Afvoerkanal

Centraal
Vierkante hoek
300 mm
Zijdeglans
520 mm
920 mm
WITHOUT BRUSHES
Neen
Neen
Roestvrij staal
1.4301
1.2 mm
1
G 1 1/2 B
600 mm
800 mm
1,000 mm
overlooppijp
Neen
Neen
Neen

## KWC SIRIUS Werkplaatswastafel

**Modell-Linie: SIRIUS | SIRX751**  
Wastroggen en uitgietsbakken | Multifunctionele wasbakken

Spatplaat	Neen
Slibopvangbak	Neen
Slibopvangkorf	Neen
Oppervlakafwerking	Zijdeglans
Kraanvlak	Neen
Type montage	Vloerbevestiging
Type utiliteitsblok	Utilityblok
Type afvoer kit	Roosteroverlooppijp
bovenste rand van wastafel hoogte	800 mm
Positie afvoeropening	Midden achter
Lengte uitloop	118 mm
afvoer kit inbegrepen	Ja
Afvoer afmetingen	DN 40

### Optionele toebehoren



#### Onderhoudsset

**2000109019**  
ZWSPL0024

#### Reinigingsmiddel CHROMOL

**2000105091**  
ZWSPL0023