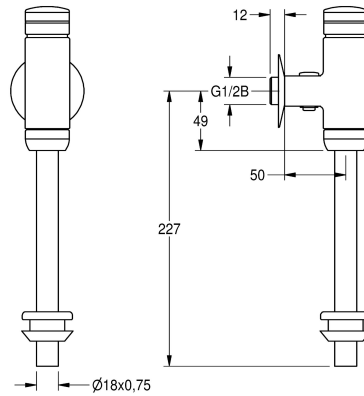


## KWC AQUALINE

Flussometro costruzione interamente

**Modell-Linie: AQUALINE | AQRM464**

Rubineria di flussaggio | Flussometri manuali per orinatoio



### KWC-No.

**2000065995**

Flussometro per orinatoio AQUALINE DN 15

**2000100071**

Flussometro costruzione interamente metallica

AQUALINE flussometro meccanico per orinatoio, in ottone lucido cromato, raccordo da 1/2", installazione esterna alla parete, quantità di scarico

e portata regolabili, con raccordi mandata e collegamento orinatoio, cappuccio a pressione e collegamento a vite in plastica cromata.

interamente in metallo

### Dati tecnici

Calcolo volume d'erogazione dell'acqua fredda

0,3 l/s

ATT-WS-FLUVOLUME

Si

Principio di funzionamento

Temporizzato idraulico

Diametro mandata

DN 15

Dimensione mandata

G 1/2 B

Materiale connessioni

Ottone

Pressione massima di flusso

4 bar

Volume max di acqua per risciacquo

0,7 l/s

Volume massimo di flusso

4 Litro

Pressione portata minima

1 bar

Flussaggio minimo

0,3 l/s

Volume minimo di flusso

2 Litro

Interruzione di sicurezza

No

Isolamento sonoro

2

Finitura della superficie

Cromato

Tipo connessioni di flussaggio

Orinatoio

Tipo di montaggio

Installazione a parete

Funzionamento

Comando manuale

ATT-WS-WATCON

THREAD

Colore di base

Cromo

### Accessori opzionali

## KWC AQUALINE

Flussometro costruzione interamente

Modell-Linie: AQUALINE | AQRM464

Rubineria di flussaggio | Flussometri manuali per orinatoio



**Tubo di cacciata**

**2000101435**  
AQRM913



**Estensione tubo di cacciata**

**2000101436**  
AQRM914



**Estensione tubo di cacciata**

**2000101438**  
AQRM916



**Estensione tubo di cacciata**

**2000101439**  
AQRM917



**Estensione tubo di cacciata**

**2000101440**  
AQRM918

### Pezzi di ricambio



**Tubo di cacciata**

**2000101434**  
AQRM912



**Elemento funzionale**

**2000104372**  
ETAPS0001