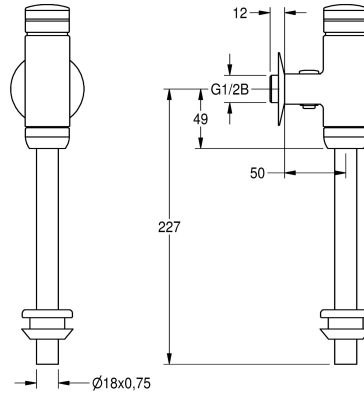


## KWC AQUALINE Urinoirdrukspoeler

Modell-Linie: AQUALINE | AQRM464  
Spoelsystemen | Zelfsluitende urinoirspoelkranen



### KWC-No.

**2000065995**

AQUALINE – urinoirdrukspoeler DN 15

**2000100071**

Volledig uitgevoerd in metaal

AQUALINE urinoirdrukspoeler DN 15 voor opbouwmontage, spoelhoeveelheid en debiet in te stellen, met afsluitbare debietregeling, aanvoerleiding en koppeling. Messing gepolijst

verchromd, drukkap en schroeven uit verschromd kunststof. Volledige uitvoering in metaal

### Technical Data

Debiet koud water
ATT-WS-FLUVOLUME
Werkingsprincipe
Diameter nominaal
Inlaat omvang
Materiaal montage
Maximale dynamische druk
Maximaal spoeldebiet
Maximaal spoelwatervolume
Minimum dynamische druk
Minimum spoeldebiet
Minimale spoelwatervolume
Veiligheidsuitschakeling
Geluidsisolatie
Oppervlaktebehandeling
Type spoelinstallatie
Type montage
Type bediening
ATT-WS-WATCON
Basiskleur

0.3 l/s
Ja
Hydraulisch zelfsluitend
DN 15
G 1/2 B
Messing
4 bar
0.7 l/s
4 Liter
1 bar
0.3 l/s
2 Liter
Neen
2
Verchromd
Urinoir
Wandmontage
Manuele werking
THREAD
Chroom

### Optionele toebehoren

## KWC AQUALINE Urinoirdrukspoeler

Modell-Linie: AQUALINE | AQRM464  
Spoelsystemen | Zelfsluitende urinoirspoelkranen



### Valpijp

**2000101435**  
AQRM913



### Valpijpverlenging

**2000101436**  
AQRM914



### Valpijpverlenging

**2000101438**  
AQRM916



### Valpijpverlenging

**2000101439**  
AQRM917



### Valpijpverlenging

**2000101440**  
AQRM918

## Reserve onderdelen



### Valpijp

**2000101434**  
AQRM912



### Functiedeel

**2000104372**  
ETAPS001