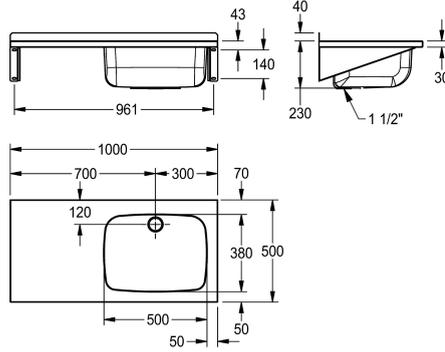


KWC SIRIUS Cubeta de múltiples usos

Modell-Linie: SIRIUS | BS332
Cubetas inoxidable | Fregadero industrial



KWC-No.

2000100077

Repisa a la izquierda

2000100078

Repisa a la derecha

Posición de escurridor

Izquierdo

Derecho

Fregadero multiusos, para montaje en pared, acero inoxidable, superficie satinada, espesor del material 1 mm, recipiente soldado sin costuras, sin rebosadero, con tapón de 1 1/2 "con tubo de rebose de plástico, drenaje de vuelta céntrico, con repisa de grifo de 70 mm, con Soporte vertical trasero de 40 mm, con escurridor izquierdo de 450 mm, incluido el material de montaje, incluidos los soportes integrados.

Espesor de material 1,0 mm
Dimensiones 1000 x 230 x 500 mm (L x A x P)
Dimensiones de cubeta 500 x 230 x 380 mm (L x A x P)
Espacio de almacenamiento de 450 mm (L)
Ribete 40 mm (A)

Datos técnicos

Altura trasera	40 mm
Posición de la cubeta	Derecho
Cubeta construcción	Esquinas del radio
Altura de la cubeta	230 mm
Tratamiento de la superficie del lavabo	Acabado satinado
Longitud de lavabo	380 mm
Anchura de la cubeta	500 mm
Escobillas	Without brushes
Posición de escurridor	Izquierdo
Bandeja	Almacenamiento
óxido	No
Material	Acero inoxidable
Código	1.4301
Espesor del material	1 mm
Número de orificios de residuos	1
Tamaño de la salida	G 1 1/2 B
Profundidad	500 mm
Altura	270 mm
Anchura total	1.000 mm
Rebosadero	Rebosadero
Peto trasero	No
Escurridor	No

Altura trasera	40 mm
Posición de la cubeta	Derecho
Cubeta construcción	Esquinas del radio
Altura de la cubeta	230 mm
Tratamiento de la superficie del lavabo	Acabado satinado
Longitud de lavabo	380 mm
Anchura de la cubeta	500 mm
Escobillas	Without brushes
Posición de escurridor	Izquierdo
Bandeja	Almacenamiento
óxido	No
Material	Acero inoxidable
Código	1.4301
Espesor del material	1 mm
Número de orificios de residuos	1
Tamaño de la salida	G 1 1/2 B
Profundidad	500 mm
Altura	270 mm
Anchura total	1.000 mm
Rebosadero	Rebosadero
Peto trasero	No
Escurridor	No



KWC SIRIUS

Cubeta de múltiples usos

Modell-Linie: SIRIUS | BS332
Cubetas inoxidable | Fregadero industrial

Aliviadero	No
Pared trasera	No
Sumidero	No
Cesta de sumidero	No
Acabado de superficie	Acabado satinado
Repisa grifos	Si
Tipo de montaje	Montaje a pared
Tipo de fregadero industrial	Fregadero de usos múltiples
Tipo de vertedero	Filtro de tubo vertical
Número de lavabos	1
Posición del desagüe	Detrás al centro
Vaciado desagüe	120 mm
rebosadero incluido	Si
Tamaño vertedero	DN 40