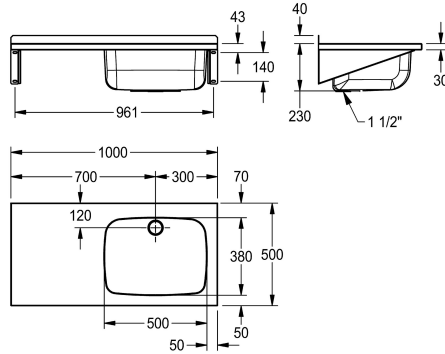


KWC SIRIUS Bac à usages multiples

Modell-Linie: SIRIUS | BS332

Bacs de lavage, déversoirs et éviers | Bacs à usage multiples



KWC-No.

2000100077

Console à gauche

2000100078

Zone de travail à droite

Position de l'égouttoir

Gauche

Droite

Évier à usages multiples pour montage mural, en inox, finition satinée, purge plate/zone de travail, plage de robinetterie, raccord de bonde avec tuyau de trop-plein 1 1/2". Supports muraux, vis et chevilles fournis.

Zone de travail à gauche

Dimensions 1000 x 230 x 500 mm (L x H x P)

Données techniques

Hauteur pare-boue arrière

40 mm

position du vasque

Droite

Construction du bol

Rayon de l'angle

Vasque - hauteur du vasque

230 mm

finition du bac

Finition satinée

Profondeur du vasque

380 mm

Largeur du vasque

500 mm

Brosses

WITHOUT BRUSHES

Position de l'égouttoir

Gauche

Égouttoir ou stockage

Rangement

Grille

Non

Matière

Acier inoxydable

Code du matériel

1.4301

Épaisseur de matière

1 mm

Nombre de trous pour déchets

1

Taille de l'évacuation

G 1 1/2 B

Profondeur totale

500 mm

Hauteur totale

270 mm

Largeur totale

1,000 mm

Trop-plein

tube de surverse

Support arrière

Non

Surface nervurée

Non

Déversoir

Non

Dosseret

Non



KWC SIRIUS Bac à usages multiples

Modell-Linie: SIRIUS | BS332
Bacs de lavage, déversoirs et éviers | Bacs à usage multiples

Puisard d'évacuation	Non
Bac de récupération	Non
Finition de surface	Finition satinée
Saillie de robinetterie	Oui
Type de montage	Montage mural
Type d'évier	Multi receveur lavabo
Type de kit d'évacuation	Tube de surverse
Nombre de postes de lavage	1
Position du vidage	Au milieu derrière
Saillie du vidage	120 mm
kit d'évacuation inclus	Oui
Taille de l'évacuation	DN 40