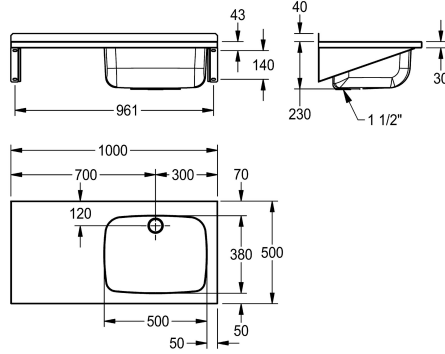


KWC SIRIUS Lavello multiuso

Modell-Linie: SIRIUS | BS332
Vasche di lavaggio | Lavelli multiuso



KWC-No.

2000100077
Mensola a sinistra

2000100078
Gocciolatoio a destra

Posizione gocciolatoio

Sinistro

Destro /destra

Lavello multiuso a parete, in acciaio inox 18/10, superficie satinata. Piano di lavoro rinforzato. Scarico 1 1/2", staffe integrate alla struttura. Materiale di fissaggio incluso.

Dimensioni 1000 x 230 x 500 mm (L x A x P)
Dimensioni vasca 500 x 380 x 230 mm (L x A x P)
Gocciolatoio a sinistra

Dati tecnici

Altezza paraspruzzi

40 mm

Posizione bacino

Destro /destra

Formato vasca

Raggio di curvatura

Altezza vasca

230 mm

Finitura vasca

Finitura satinata

Profondità orizzontale della vasca

380 mm

Larghezza vasca

500 mm

Scopini

WITHOUT BRUSHES

Posizione gocciolatoio

Sinistro

Gocciolatoio o scolapiatti

Deposito

Griglia

No

Materiale

Acciaio inox

Codice materiale

1.4301

Spessore del materiale

1 mm

Quantità scarichi

1

Dimensione scarico

G 1 1/2 B

Profondità totale

500 mm

Altezza totale

270 mm

Larghezza complessiva

1,000 mm

Troppo pieno

tubo di troppo pieno

Altezza alzatina

No

Lamiera ondulata

No

Connessione vasche

No

Paraspruzzi

No



KWC SIRIUS Lavello multiuso

Modell-Linie: SIRIUS | BS332
Vasche di lavaggio | Lavelli multiuso

Scarico filtrante	No
Cestello dello scarico	No
Finitura della superficie	Finitura satinata
Piano rubinetteria	Si
Tipo di montaggio	Installazione a parete
Tipologia del lavello	Lavello multiuso
Tipologia del gruppo scarico	Filtro a tubo
Numero di posti di lavaggio	1
Posizione del foro di scarico	Centrale posteriore
Proiezione del foro di scarico	120 mm
gruppo di scarico incluso	Si
Dimensione dello scarico	DN 40