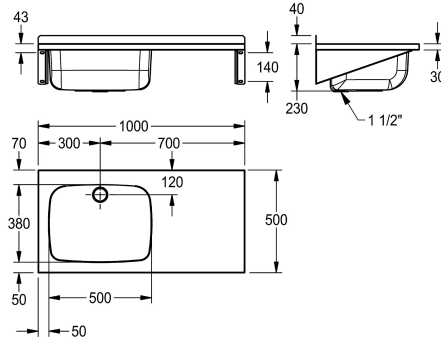


KWC SIRIUS Mehrzweckbecken

Modell-Linie: SIRIUS | BS333

Reinigungsbecken, Waschröge, Ausgüsse | Mehrzweckbecken



KWC-Nr.

2000100077

Ablage links

2000100078

Ablage rechts

Abtropfflächenposition

links

rechts

Mehrzweckbecken, zur Wandmontage, Chromnickelstahl, Oberfläche seidenmatt, Materialstärke 1 mm, fugenlos eingeschweißtes Becken, ohne Überlauf, mit Standrohrventil G 1 1/2" aus Kunststoff, Ablauf hinten mittig, mit Armaturenbank 70 mm, mit hinterer Aufkantung 40 mm, mit Ablagefläche rechts 450

mm, inklusive Befestigungsmaterial, inklusive integrierte Konsolen.

Abmessungen 1000 x 270 x 500 mm (B x H x T)
Beckenabmessung 500 x 230 x 380 mm (B x H x T)

Technische Daten

Spritzschutzhöhe

40 mm

Beckenposition

links

Beckendesign

runde Ecken

Becken: Höhe

230 mm

Oberflächenbehandlung des Beckens

seidenmatt

Becken: Tiefe

380 mm

Becken: Breite

500 mm

Bürsten

ohne Bürsten

Abtropfflächenposition

rechts

Abtropffläche oder Ablage

Ablage

Rost

nein

Material

Edelstahl

Materialtyp

1.4301 Chromnickelstahl V2A

Materialstärke

1 mm

Anzahl der Abläufe

1

Abgangsgröße

G 1 1/2 B

Gesamttiefe

500 mm

Gesamthöhe

270 mm

Gesamtbreite

1,000 mm

Überlauf

Standrohrüberlauf

Schwallrand

nein

Riffelung

nein

Überlaufkanal

nein



KWC SIRIUS Mehrzweckbecken

Modell-Linie: SIRIUS | BS333

Reinigungsbecken, Waschröge, Ausgüsse | Mehrzweckbecken

| | |
|---------------------------|-----------------|
| Rückwand | nein |
| Schlamm-sammelbehälter | nein |
| Schlammfangkorb | nein |
| Oberflächenbehandlung | seidenmatt |
| Armaturenbank | ja |
| Art der Montage | Wandmontage |
| Typ Des Mehrzweckbecken | Mehrzweckbecken |
| Typ der Ablaufgarnitur | Standrohrventil |
| Anzahl der Waschplätze | 1 |
| Position Ablauf | mittig hinten |
| Ausladung Ablauf | 120 mm |
| Ablaufgarnitur Inklusiv | ja |
| Durchmesser Ablaufbohrung | DN 40 |
| teamNumber | 433007 |
| sanitasTroeschNumber | 7333 122 |