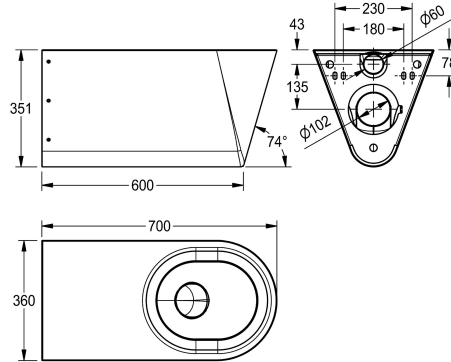


## KWC CAMPUS

Cuvette de WC, accessible en fauteuil roulant

Modell-Linie: **CAMPUS | CMPX594**  
Urinoirs et WC | Toilettes



### KWC-No.

**2000100147**

Sans abattant

**2000100148**

Avec 2 demi-coques d'abattant

**3600000652**

Avec abattant, noir

**3600000653**

Avec abattant, gris

**3600000654**

Avec abattant, blanc

### Type d'abattant

NO-SEAT

Protection de siège synthétique

Siège à charnière synthétique  
avec couvercle

Siège à charnière synthétique  
avec couvercle

Siège à charnière synthétique  
avec couvercle

WC suspendu en inox pour personnes à mobilité réduite, finition satinée, épaisseur du matériau de 1,5 mm, chasse d'eau certifiée conforme à la norme EN 997, mécanisme de chasse dissimulé avec capacité min. de 4 litres, sortie carénée du purgeur en P horizontal avec un diamètre de 100 mm, siège incurvé vers le centre, bords

arrondis, conforme à la norme EN 33. Vis de sécurité et plaque de fixation fournies.

Sans abattant.  
Dimensions 360 x 351 x 700 mm (L x H x P)

### Données techniques

Sans barrières

Taille de l'alimentation

Matière

Code du matériel

Épaisseur de matière

Capacité minimale de rinçage

Taille de l'évacuation

Profondeur totale

Hauteur totale

Largeur totale

Finition de surface

Type de montage

Type d'abattant

Type de WC

teamNumber

Oui

DN 55

Acier inoxydable

1.4301

1.5 mm

4 litre

DN 100

700 mm

351 mm

360 mm

Finition satinée

Montage mural

NO-SEAT

Suspendu au mur

342834