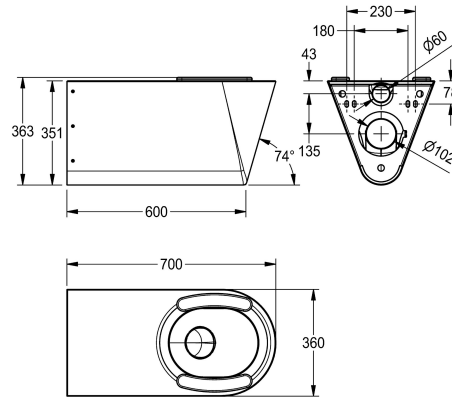
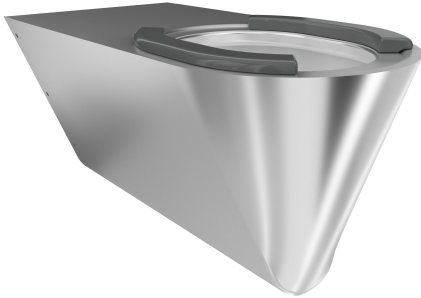


KWC CAMPUS Barrièrevrij toilet

Modell-Linie: **CAMPUS | CMPX594S**
Urinoirs en toiletten | Toiletten



KWC-No.

2000100147

Zonder toiletzitting

2000100148

Met 2 halve zitschalen

3600000652

Met zitting met deksel, zwart

3600000653

Met zitting met deksel, grijs

3600000654

Met zitting met deksel, wit

Type toiletzitting

NO-SEAT

Kunststof halve dijzittingen

Zitting met deksel met kunststof scharnieren

Zitting met deksel met kunststof scharnieren

Zitting met deksel met kunststof scharnieren

Wandhangend diepspoeltoilet voor personen met een handicap van roestvrij staal zonder zitting, materiaaldikte 1,5 mm, zichtbaar oppervlak satijn, spoeling overeenkomstig EN 997 gecertificeerd, hoeveelheid spoelwater min. 4 liter, horizontale uitlaat achteraan met roestvrijstalen sifon DN 100, zitting naar binnen afhellend,

overal afgerond, vandaalbestendig, montage met bijgeleverde montageplaat o vereenkomstig EN 33, met diefstalbestendige schroeven.

Met grijze zitschalen

Technical Data

Barrièrevrij

Inlaat omvang

Materiaal

Materiaalcode

Materiaaldikte

Minimum spoelcapaciteit

Uitlaat diameter

Totale diepte

Totale hoogte

Totale breedte

Kleur toiletzitting

Oppervlakafwerking

Type montage

Type toiletzitting

Type WC

Ja

DN 55

Roestvrij staal

1.4301

1.5 mm

4 Liter

DN 100

700 mm

363 mm

360 mm

Grijs

Zijdeglans

Wandmontage

Kunststof halve dijzittingen

Wandhangend