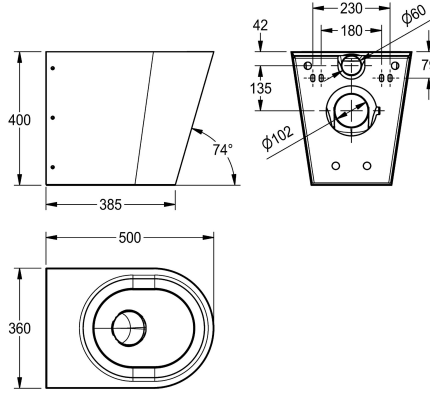


KWC CAMPUS

WC -istuim lattialevyllä, ilman istuinsektoreita

Modell-Linie: CAMPUS | CMPX597

Urinaalit / WC | WC



KWC-No.

2000100153

Ruostumatonta terästä, sateinipinta

2000100154

Istuinsektoreilla

WC:n tyyppi

NO-SEAT

Synteettiset istuinsektorit

Seinälle asennettava WC -istuin ulkovaipalla. Ruostumatonta terästä, sateinipintainen, materiaalin vahvuus 1,5 mm. Huuhtelu hyväksytty EN 997 standardin mukaan, piilotettu huuhtelureunusm väh. 4 litran huuhtelu. Peitetty vaakasuora P-vesilukko 100 mm halkaisijalla. Painettu istuinalue kapenee kohti keskustaa. Kaikki

reunat kaarevia. Kiinnitys toimitukseen kuuluvalla asennuslevyllä EN 33 mukaisesti, sisältää turvaruuvit. Ilman istuinsektoreita.

Mitat 360 x 400 x 500 mm (L x K x S)

Tekniset tiedot

Sisääntuloaukon koko

Materiaali

Rst teräslaji

Materiaalin vahvuus

Minimi virtaus kapasiteetti

Ulostuloaukon halkaisija

Kokonaissyvyys

Kokonaiskorkeus

Kokonaisleveys

Pinnan viimeistely

Asennustapa

WC:n tyyppi

WC:n tyyppi

IviCode

DN 55

Ruostumaton teräs

1.4301

1.5 mm

4 Litra

DN 100

500 mm

400 mm

360 mm

Sateinipintainen

Seinäasennus

NO-SEAT

Seinällä oleva

0