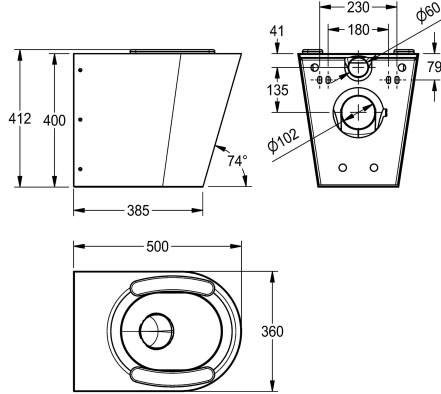


## KWC CAMPUS

WC -istuin lattialevyllä istuinsektoreilla

Modell-Linie: CAMPUS | CMPX597S

Urinaalit / WC | WC



### KWC-No.

**2000100153**

Ruostumatonta terästä, sateinipinta

**2000100154**

Istuinsektoreilla

Seinälle asennettava WC -istuin lattiaan saakka ulottuva ulkovaipalla, ruostumatonta terästä, sateinipintainen, materiaalin vahvuus 1,5 mm, huuhtelu h yväksytty EN 997 standardin mukaan, piilotettu huuhtelureunus min. 4 litran huuhtelu, peitetty vaakasuora "P" vesilukko 100 mm

### Tekniset tiedot

Sisääntuloaukon koko

Materiaali

Rst teräslaji

Materiaalin vahvuus

Minimi virtaus kapasiteetti

Ulostuloaukon halkaisija

Kokonaissyvyys

Kokonais korkeus

Kokonaisleveys

WC istuinkannen väri

Pinnan viimeistely

Asennustapa

WC:n tyyppi

WC:n tyyppi

lviCode

### WC:n tyyppi

NO-SEAT

Synteettiset istuinsektorit

halkaisijalla, painettu istuinalue keskustaa kohti kapeneva, kaikki reunat kaarevia, kiinnitys toimitukseen kuuluvalla asennuslevyllä EN 33 mukaan, sisältää turvaruuvit.

Istuinsektoreilla

DN 55

Ruostumaton teräs

1.4301

1.5 mm

4 Litra

DN 100

500 mm

412 mm

360 mm

Harmaa

Sateinipintainen

Seinäasennus

Synteettiset istuinsektorit

Seinällä oleva

0