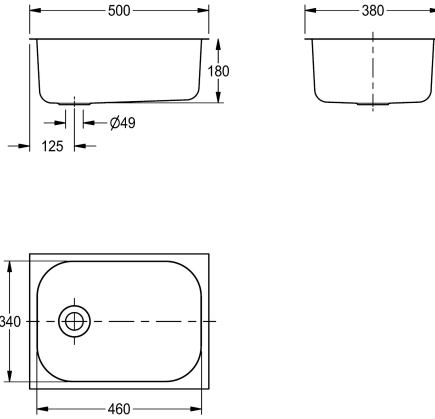


KWC SIRIUS

Cubeta sobre encimera salida centrada

Modell-Linie: SIRIUS | C20174N

Lavabo | Lavabos



KWC-No.

2000100330

Cubeta sobre encimera, salida centrada Dimensiones 500 x 180 x 380 mm (an x al x pr)

2000100331

Cubeta sobre encimera, salida centrada Dimensiones 500 x 250 x 380 mm (L x A x P)

Altura

180 mm

250 mm

Cubeta sobre encimera, acero de cromo-níquel, acabado satinado, espesor de material de 0,9 mm, borde circunferencial de 20 mm, con rebosadero y desagüe de 38 mm, incluye soportes de fijación. No incluido en el volumen de suministro: desagüe, tapón, cadena y rebosadero.

AVISO: Probablemente, la placa de trabajo para montaje de rebosadero debe contar con una ranura.

Desagüe en el centro

Dimensiones 500 x 180 x 380 mm (L x A x P)

Dimensiones de cubetas 460 x 180 x 340 mm (L x A x P)

Masa de sección 470 x 350 mm (L x P)

Datos técnicos

Altura de la cubeta

180 mm

Tratamiento de la superficie del lavabo

Acabado satinado

Longitud de lavabo

460 mm

Forma de la cubeta

Rectángulo redondeado

Anchura de la cubeta

340 mm

Material

Acero inoxidable

Código

1.4301

Espesor del material

0.9 mm

Profundidad

380 mm

Altura

180 mm

Anchura total

500 mm

Rebosadero

Si

Peto trasero

No

Pared trasera

No

Acabado de superficie

Acabado satinado

Repisa grifos

No

Tipo de montaje

Montaje encastrado

Posición del desagüe

Detrás al centro

rebosadero incluido

No

Tamaño vertedero

DN 40