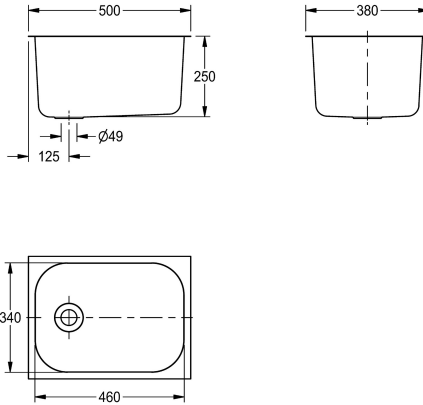


KWC SIRIUS Einlegebecken

Modell-Linie: SIRIUS | C20175N
Waschtische & Waschrinnen | Waschtische



KWC-Nr.

2000100331

Einlegebecken, Ablauf mittig Abmessungen 500 x 250 x 380 mm (B x H x T)

Einlegebecken, Chromnickelstahl, Oberfläche seidenmatt, Materialstärke 0,9 mm, 20 mm umlaufender Rand, mit Überlauf- und 38 mm Ablaufprägung, Ablauf mittig, inklusive Befestigungsklammern. Nicht im Lieferumfang enthalten: Ablauf, Stopfen, Kette und Überlaufgarnitur.

Gesamthöhe

250 mm

HINWEIS: Möglicherweise muss die Arbeitsplatte zur Montage des Überlaufs mit einer Kerbe versehen werden.

Abmessungen 500 x 250 x 380 mm (B x H x T)
Muldenmaße 460 x 250 x 340 mm (B x H x T)
Ausschnittsmaße 470 x 350 mm (B x T)

Technische Daten

Becken: Höhe	250 mm
Oberflächenbehandlung des Beck	seidenmatt
Becken: Tiefe	460 mm
Beckenform	gerundetes Rechteck
Becken: Breite	340 mm
Material	Edelstahl
Materialtyp	1.4301 Chromnickelstahl V2A
Materialstärke	1 mm
Gesamttiefe	380 mm
Gesamthöhe	250 mm
Gesamtbreite	500 mm
Überlauf	ja
Schwallrand	nein
Rückwand	nein
Oberflächenbehandlung	seidenmatt
Armaturenbank	nein
Art der Montage	Einlegemontage
Position Ablauf	mittig hinten
Ablaufgarnitur inklusive	nein
Durchmesser Ablaufbohrung	DN 40