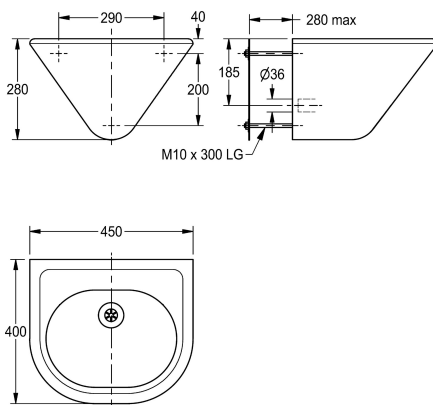


KWC HEAVY-DUTY Umywalka pojedyncza

Modell-Linie: HEAVYDUTY | HDTX450
Umywalki | Umywalki pojedyncze



KWC-No.

2000100349

Wymiary 450 x 280 x 400 mm (szer. x wys. x głęb.)

Umywalka pojedyncza do montażu ściennego. Stal szlachetna, powierzchnia szlifowana matowa, grubość materiału 1,2 mm. Gwintowane pręty do wandaloodpornego montażu od strony pomieszczenia serwisowego. Wspawana bezspoinowo komora. Bez przelewu. Półka armaturowa głębokości 40 mm. Odpiływ

sitkowy G 1 1/2 B. Ukryty syfon G 1 1/4 B. Wytłoczone wgłębienie na mydło. W komplecie: zestaw montażowy.

Wymiary (szer. x wys. x głęb.): 450 x 280 x 400 mm

Dane techniczne

Rodzaje umywalk
Umiejscowienie komory
Komora - głębokość komory
Wykończenie powierzchni miski
Głębokość komory
Kształt miski
Szerokość komory
Kolor
Materiał
Kod materiałowy
Grubość materiału
Łączna głębokość
Łączna wysokość
Łączna szerokość
Przelew
Tylna krawędź przyścienna
Średnica syfonu
Syfon w komplecie
Łącznik międzykomorowy
Ścianka tylna
Wykończenie powierzchni
Półka na baterię
ATT-WS-TAPLEDGE-POS
Rodzaj montażu
Rodzaje zestawów odpływowych

Umywalka częściowo wbudowana w blat
W środku
150 mm
Matowe
270 mm
Owalny
360 mm
Brak koloru
Stal szlachetna
1.4301
1.2 mm
400 mm
280 mm
450 mm
Nie
Nie
DN 32
Nie
Nie
Nie
Matowe
Tak
OPPOSING
Montaż przez ścianę
Zawór trzpieniowy





KWC HEAVY-DUTY
Umywarka pojedyncza

Modell-Linie: HEAVYDUTY | HDTX450
Umywarki | Umywarki pojedyncze

Pozycja ujęcia	W środku z tyłu
Długość wysięgu	155 mm
Zestaw odpływowy w komplecie	Tak
Wielkość zaworu odpływowego	DN 32
ATT-WS-WASTESLEEVEINCL	Nie