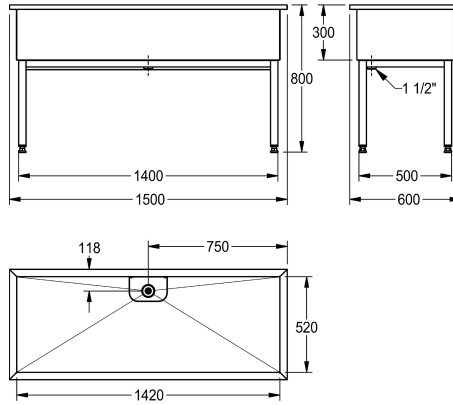


## KWC SIRIUS

Vasca stanza da lavoro

Modell-Linie: SIRIUS | SIRX752

Vasche di lavaggio | Lavelli multiuso



### KWC-No.

#### 2000100068

Dimensioni 1000 x 800 x 600 mm (L x A x P) Dimensioni lavabo 920 x 300 x 520 mm (L x A x P)

#### 2000100357

Dimensioni 1500 x 800 x 600 mm (L x A x P) Dimensioni lavabo 1420 x 300 x 520 mm (L x A x P)

#### 2000100359

Dimensioni 2000 x 800 x 600 mm (L x A x P) Dimensioni lavabo 1920 x 300 x 520 mm (L x A x P)

### Larghezza complessiva

1,000 mm

1,500 mm

2,000 mm

Lavello industriale multiuso, acciaio inossidabile, superficie satinata, spessore materiale 1,2 mm, raccordo di scarico da 38 mm con saltarello/tubo di troppopieno da 1 1/2" e filtro, con cornice

tubazione quadrata in acciaio inossidabile, altezza regolabile.

Larghezza 1500 mm

### Dati tecnici

Posizione bacino

Centro

Formato vasca

Angolo quadrato

Altezza vasca

300 mm

Finitura vasca

Finitura satinata

Profondità orizzontale della vasca

520 mm

Larghezza vasca

1,420 mm

Gocciolatoio o scolapiatti

No

Griglia

No

Materiale

Acciaio inox

Codice materiale

1.4301

Spessore del materiale

1.2 mm

Quantità scarichi

1

Dimensione scarico

G 1 1/2 B

Profondità totale

600 mm

Altezza totale

800 mm

Larghezza complessiva

1,500 mm

Troppo pieno

tubo di troppo pieno

Altezza alzatina

No

Lamiera ondulata

No

Paraspruzzi

No

Scarico filtrante

No

## KWC SIRIUS

Vasca stanza da lavoro

**Modell-Linie: SIRIUS | SIRX752**

Vasche di lavaggio | Lavelli multiuso

Cestello dello scarico	No
Finitura della superficie	Finitura satinata
Piano rubinetteria	No
Tipo di montaggio	NO-MOUNTING
Tipologia del lavello	Lavello multiuso
Tipologia del gruppo scarico	Filtro a tubo
Posizione del foro di scarico	Centrale posteriore
Proiezione del foro di scarico	118 mm
gruppo di scarico incluso	Si
Dimensione dello scarico	DN 40

### Accessori opzionali



#### Kit per la manutenzione dell'acciaio inox

**2000109019**  
ZWSPL0024

#### CHROMOL

**2000105091**  
ZWSPL0023