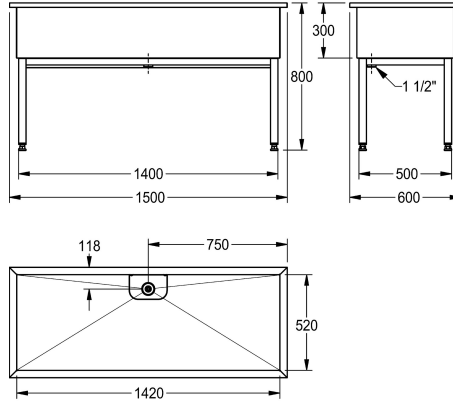


KWC SIRIUS Werkplaatswastafel

Modell-Linie: SIRIUS | SIRX752
Wastroggen en uitgietbakken | Multifunctionele wasbakken



KWC-No.

2000100068

Afmetingen 1000 x 800 x 600 mm (B x H x D), afmetingen bekken 920 x 300 x 520 mm (B x H x D)

2000100357

Afmetingen 1500 x 800 x 600 mm (B x H x D), Afmetingen bak 1420 x 300 x 520 mm (B x H x D)

2000100359

Afmetingen 2000 x 800 x 600 mm (B x H x D), Afmetingen bak 1920 x 300 x 520 mm (B x H x D)

Totale breedte

1,000 mm

1,500 mm

2,000 mm

Werkplaatswastafel, roestvrij staal, oppervlak zijdemat, materiaaldikte 1,2 mm, 38 mm afvoerplug met 1 1/2" staande stop/overlooppijp en zeef, roestvrijstalen vierkante buisframe, in

hoogte verstelbaar.

Breedte 1500 mm

Technical Data

Kuippositie	Centraal
Kom constructie	Vierkante hoek
Kuip - kuip diepte	300 mm
Afwerking kuip	Zijdeglans
Kuip - diepte	520 mm
Kuip - breedte	1.420 mm
Afdruipvlak of legbord	Neen
Rooster	Neen
Materiaal	Roestvrij staal
Materiaalcode	1.4301
Materiaaldikte	1.2 mm
Aantal afvoergaten	1
Uitlaat diameter	G 1 1/2 B
Totale diepte	600 mm
Totale hoogte	800 mm
Totale breedte	1.500 mm
Overloop	overlooppijp
Opstaande achterkant	Neen
Groef	Neen
Spatplaat	Neen
Slibopvangbak	Neen

Kuippositie	Centraal
Kom constructie	Vierkante hoek
Kuip - kuip diepte	300 mm
Afwerking kuip	Zijdeglans
Kuip - diepte	520 mm
Kuip - breedte	1.420 mm
Afdruipvlak of legbord	Neen
Rooster	Neen
Materiaal	Roestvrij staal
Materiaalcode	1.4301
Materiaaldikte	1.2 mm
Aantal afvoergaten	1
Uitlaat diameter	G 1 1/2 B
Totale diepte	600 mm
Totale hoogte	800 mm
Totale breedte	1.500 mm
Overloop	overlooppijp
Opstaande achterkant	Neen
Groef	Neen
Spatplaat	Neen
Slibopvangbak	Neen



KWC SIRIUS

Werkplaatswastafel

Modell-Linie: SIRIUS | SIRX752

Wastroggen en uitgietbakken | Multifunctionele wasbakken

Slibopvangkorf	Neen
Oppervlakafwerking	Zijdeglans
Kraanvlak	Neen
Type montage	NO-MOUNTING
Type utiliteitsblok	Utilityblok
Type afvoer kit	Roosteroverlooppijp
Positie afvoeropening	Midden achter
Lengte uitloop	118 mm
afvoer kit inbegrepen	Ja
Afvoer afmetingen	DN 40