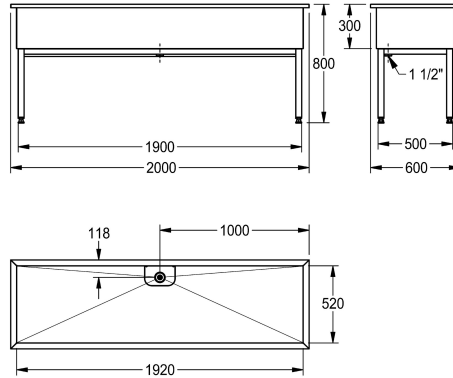


KWC SIRIUS

Vasca stanza da lavoro

Modell-Linie: SIRIUS | SIRX753

Vasche di lavaggio | Lavelli multiuso



KWC-No.

2000100068

Dimensioni 1000 x 800 x 600 mm (L x A x P) Dimensioni lavabo 920 x 300 x 520 mm (L x A x P)

2000100357

Dimensioni 1500 x 800 x 600 mm (L x A x P) Dimensioni lavabo 1420 x 300 x 520 mm (L x A x P)

2000100359

Dimensioni 2000 x 800 x 600 mm (L x A x P) Dimensioni lavabo 1920 x 300 x 520 mm (L x A x P)

Larghezza complessiva

1,000 mm

1,500 mm

2,000 mm

Lavello industriale multiuso, acciaio inossidabile, superficie satinata, spessore materiale 1,2 mm, raccordo di scarico da 38 mm con saltarello/tubo di troppopieno da 1 1/2" e filtro, con cornice

tubazione quadrata in acciaio inossidabile, altezza regolabile.

Larghezza 2000 mm

Dati tecnici

Posizione bacino

Centro

Formato vasca

Angolo quadrato

Altezza vasca

300 mm

Finitura vasca

Finitura satinata

Profondità orizzontale della vasca

520 mm

Larghezza vasca

1.920 mm

Gocciolatoio o scolapiatti

No

Griglia

No

Materiale

Acciaio inox

Codice materiale

1.4301

Spessore del materiale

1.2 mm

Quantità scarichi

1

Dimensione scarico

G 1 1/2 B

Profondità totale

600 mm

Altezza totale

800 mm

Larghezza complessiva

2,000 mm

Troppo pieno

tubo di troppo pieno

Altezza alzatina

No

Lamiera ondulata

No

Paraspruzzi

No

Scarico filtrante

No

KWC SIRIUS

Vasca stanza da lavoro

Modell-Linie: SIRIUS | SIRX753

Vasche di lavaggio | Lavelli multiuso

Cestello dello scarico	No
Finitura della superficie	Finitura satinata
Piano rubinetteria	No
Tipo di montaggio	NO-MOUNTING
Tipologia del lavello	Lavello multiuso
Tipologia del gruppo scarico	Filtro a tubo
Posizione del foro di scarico	Centrale posteriore
Proiezione del foro di scarico	118 mm
gruppo di scarico incluso	Si
Dimensione dello scarico	DN 40

Accessori opzionali



Kit per la manutenzione dell'acciaio inox

2000109019
ZWSPL0024

CHROMOL

2000105091
ZWSPL0023