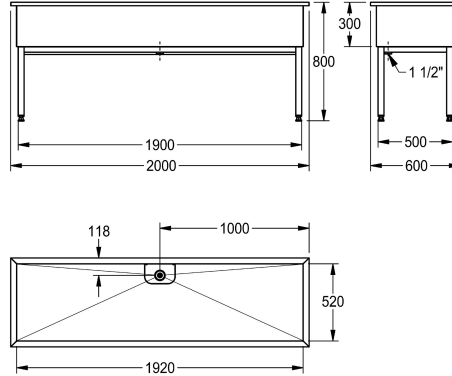


## KWC SIRIUS

### Komora warsztatowa

#### Modell-Linie: SIRIUS | SIRX753

Komory gospodarcze | Komora wielofunkcyjna



#### KWC-No.

##### 2000100068

Wymiary 1000 x 800 x 600 mm (szer. x wys. x głęb.), wymiary komory 920 x 300 x 520 mm (szer. x wys. x głęb.)

##### 2000100357

Wymiary 1500 x 800 x 600 mm (szer. x wys. x głęb.), wymiary komory 1420 x 300 x 520 mm (szer. x wys. x głęb.)

##### 2000100359

Wymiary 2000 x 800 x 600 mm (szer. x wys. x głęb.), wymiary komory 1920 x 300 x 520 mm (szer. x wys. x głęb.)

#### Łączna szerokość

1,000 mm

1,500 mm

2,000 mm

Komora warsztatowa ze stali szlachetnej, powierzchnia matowa, grubość materiału 1,2 mm. Zestaw odpływowy 38 mm z przelewem rurkowym 1 1/2" i sitkiem ochronnym. Podstawa z rur czworokątnych ze stali

szlachetnej.  
Nogi z regulacją wysokości.

Szerokość 2000 mm

#### Dane techniczne

Umiejscowienie komory

W środku

Konstrukcja komory

Prostokątny narożnik

Komora - głębokość komory

300 mm

Wykończenie powierzchni miski

Matowe

Głębokość komory

520 mm

Szerokość komory

1,920 mm

Ociekacz lub półka

Nie

Ruszt

Nie

Materiał

Stal szlachetna

Kod materiałowy

1.4301

Grubość materiału

1,2 mm

Liczba otworów odpływowych

1

Średnica odpływu

G 1 1/2 B

Łączna głębokość

600 mm

Łączna wysokość

800 mm

Łączna szerokość

2,000 mm

Przelew

Przelew rurkowy

Tylna krawędź przyścienna

Nie

Tarka

Nie

Ścianka tylna

Nie

## KWC SIRIUS

Komora warsztatowa

**Modell-Linie: SIRIUS | SIRX753**

Komory gospodarcze | Komora wielofunkcyjna

Osadnik szlamu	Nie
Pojemnik na szlam	Nie
Wykończenie powierzchni	Matowe
Półka na baterię	Nie
Rodzaj montażu	NO-MOUNTING
Rodzaje zlewozmywaków gospodarczych	Zlewozmywak gospodarczy
Rodzaje zestawów odpływowych	Rurkowy filtr sitkowy
Pozycja ujścia	W środku z tyłu
Długość wysięgu	118 mm
Zestaw odpływowy w komplecie	Tak
Wielkość zaworu odpływowego	DN 40

### Akcesoria opcjonalne



**Zestaw pielęgnacyjny do stali szlachetnej**

**2000109019**  
ZWSP0024

**Środek do czyszczenia i pielęgnacji produktów ze stali szlachetnej CHROMOL**

**2000105091**  
ZWSP0023