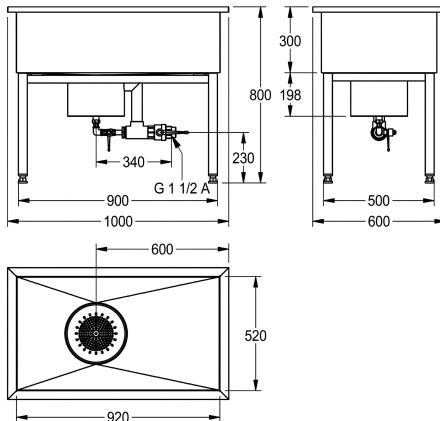


KWC SIRIUS Dílenský dřez

Modell-Linie: SIRIUS | SIRX754
Úklidové dřezy | Víceúčelové dřezy



KWC-No.

2000100360

Rozměry 1000 x 800 x 600 mm (š x v x h) Rozměry dřezu 920 x 300 x 520 mm (š x v x h)

2000100361

Rozměry 1500 x 800 x 600 mm (š x v x h) Rozměry dřezu 1420 x 300 x 520 mm (š x v x h)

2000100362

Rozměry 2000 x 800 x 600 mm (š x v x h) Rozměry dřezu 1920 x 300 x 520 mm (š x v x h)

Celková šířka

1,000 mm

1,500 mm

2,000 mm

Dílenský dřez z chromikové oceli, tloušťka materiálu 1,2 mm, povrch hedvábně matný, odtokový otvor ve dnu s přivařeným odtokovým tělesem s kalovou jímkou z chromikové oceli, přepad G 1 1/2 B a odtokové hrdlo G 1/2 B. Odtoková jednotka s kulovým uzavíracím kohoutem G 1/2 B, s kompletním potrubím, s

podstavcem ze čtyřhranných trubek z chromikové oceli, výškově nastavitelný.

Rozměry 1000 x 800 x 600 mm (š x v x h)
Rozměry dřezu 920 x 300 x 520 mm (š x v x h)

Technické údaje

Umístění umyvadla

středový

Pravý

hranatý roh

Umyvadlo - výška

300 mm

Celková délka umyvadla

hedvábně matný

Umyvadlo - hloubka

520 mm

Umyvadlo - šířka

920 mm

Odkapávač nebo zásobník

Ne

Mřížka

Ne

Materiál

ušlechtilá ocel

Kód materiálu

1.4301

Tloušťka materiálu

1,2 mm

Počet odtokových otvorů

1

Velikost odtokové trubky

G 1 1/2

Celková hloubka

600 mm

Celková výška

800 mm

Celková šířka

1,000 mm

Přepad

ano

Zadní lišta

Ne

Rýhování

Ne

Zadní stěna

Ne

KWC SIRIUS Díleňský dřez

Modell-Linie: SIRIUS | SIRX754
Úklidové dřezy | Víceúčelové dřezy

Jímka	ano
Jímkový koš	včetně
Hloubka jímky	198 mm
Průměr jímky	254 mm
Povrch	hedvábně matný
Místo pro armaturu	Ne
Způsob montáže	NO-MOUNTING
Typ univerzálního dřezu	univerzální dřez
Typ odpadové sady	plochý perforovaný odtok
Výška horní hrany umyvadla	800 mm
Umístění odtoku	centrální
Vzdálenost odpadu od zdi	300 mm
Včetně odpadové sady	ano
Velikost odpadu	DN 40

Volitelné příslušenství



Ošetrovací sada

2000109019
ZWSPL0024

Ošetřování ušlechtilé oceli CHROMOL

2000105091
ZWSPL0023